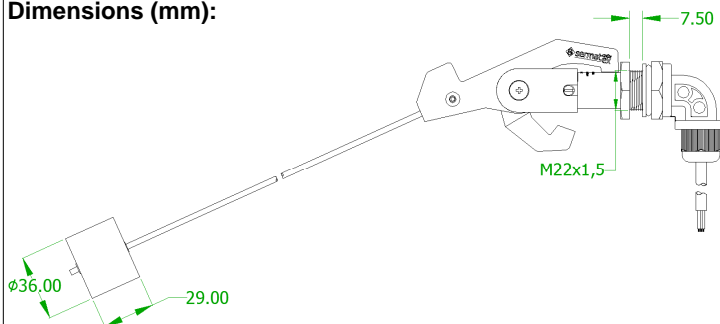
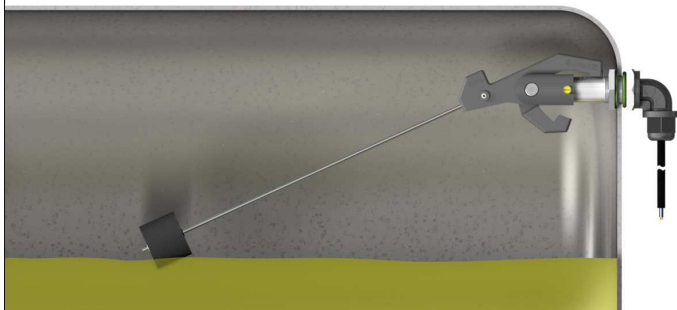


Produto: SG-EX CNGAGB1  
Product:

Dimensões (mm):  
Dimensions (mm):



**Dados Técnicos:**

<b>Códigos</b>	<b>SG-EX CNGAGB1</b>	
<b>Tipo de Proteção</b>	"Ex mb" – encapsulado	
<b>Grau de Proteção</b>	IP67	
<b>Marcação</b>	Ex mb IIC T6 Ga/Gb	
<b>Certificado de Conformidade</b>	<p align="center"><b>Segurança</b></p> <p align="center"><b>CEPEL 12.2162X</b></p>	
<b>Área de Aplicação</b>	Zona 0, 1 e 2	
<b>Aprovação</b>	Conforme Normas Brasileiras ABNT	
<b>Normas Aplicáveis</b>	Requisitos gerais	ABNT NBR IEC 60079-0
	Encapsulado	ABNT NBR IEC 60079-18
	Equipamento com nível de proteção (EPL) Ga	ABNT NBR IEC 60079-26
<b>Tensão de Alimentação</b>	150Vca/cc	
<b>Função</b>	Normalmente aplicado para controle de nível de fluídos em tanques de combustível.	
<b>Potência Maxima</b>	10W/VA	
<b>Corrente Maxima</b>	0,5A	
<b>Temperatura de Trabalho (Ta)</b>	-20 à 70°C	

**Technical data:**

<b>Codes</b>	<b>SG-EX CNGAGB1</b>	
<b>Types of protection</b>	"Ex mb"	
<b>Ingress Protection</b>	IP67	
<b>Marking</b>	Ex mb IIC T6 Ga/Gb	
<b>Certificate of conformity</b>	<p align="center"><b>Segurança</b></p> <p align="center"><b>CEPEL 12.2162X</b></p>	
<b>Area of application</b>	Zone 0, 1 e 2	
<b>Approval</b>	According to ABNT Brazilian standards	
<b>Applicable Standards</b>	General requirements	ABNT NBR IEC 60079-0
	Encapsulation	ABNT NBR IEC 60079-18
	Increased Safety	ABNT NBR IEC 60079-26
<b>Rated voltage</b>	150Vca/cc	
<b>Function</b>	Normally used to control the level of fluids in tanks of diesel	
<b>Power of Lamps</b>	10W/VA	
<b>Network Frequency</b>	0,5A	
<b>Working Temperature (Ta)</b>	-20 to 70°C	

**Nível de Operação Ajustável**

<b>Nível 1</b>	100mm	<b>Nível 1</b>	80mm
<b>Nível 2</b>	170mm	<b>Nível 2</b>	130mm
<b>Nível 3</b>	200mm	<b>Nível 3</b>	140mm

**Instalação Lateral**

**Instalação Superior**

