

# INVÓLUCRO SIMPLES E MODULAR PARA ALARME DE INCÊNDIO SINGLE AND MODULAR ENCLOSURE TO FIRE ALARM

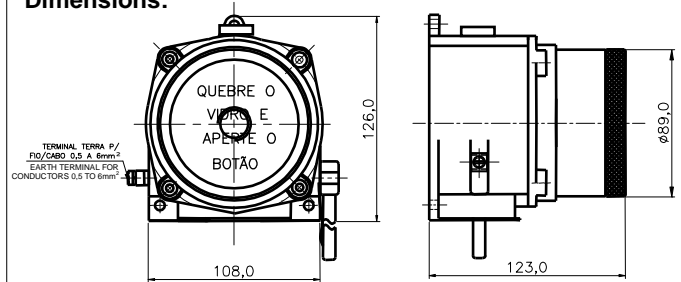
ISRR-T\_-I

IMRR-T\_-I

Produto: SG-EX ISRR-TB-I  
Product: SG-EX ISRR-TB-I



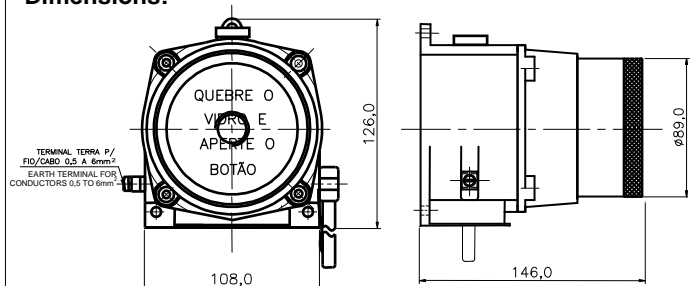
Dimensões:  
Dimensions:



Produto: SG-EX ISRR-TA-I  
Product: SG-EX ISRR-TA-I



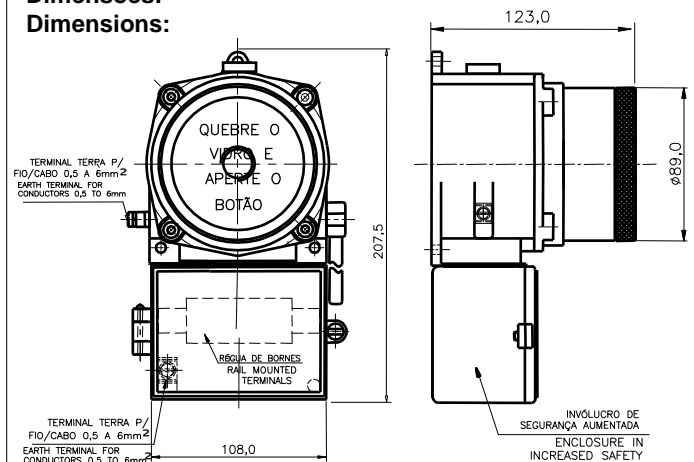
Dimensões:  
Dimensions:



Produto: SG-EX IMRR-TB-I  
Product: SG-EX IMRR-TB-I



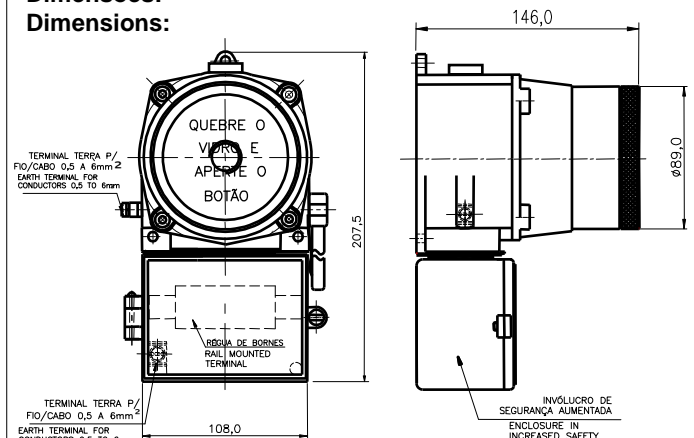
Dimensões:  
Dimensions:



Produto: SG-EX IMRR-TA-I  
Product: SG-EX IMRR-TA-I



Dimensões:  
Dimensions:



**ELEMENTOS DE COMANDO QUE PODEM SER UTILIZADOS**  
**MUSHROOM HEAD PUSH BUTTON CAN BE UTILITIES**

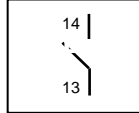
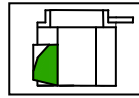


Cód.: SG-EX22 BETR  
 Code: SG-EX22 BETR

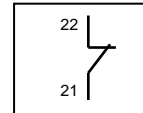
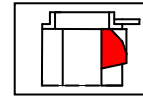


Cód.: SG-EX22 BEMO  
 Code: SG-EX22 BEMO

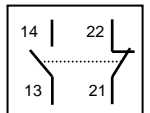
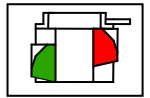
**BLOCOS DE CONTATOS UTILIZADOS**  
**CONTACT BLOCKS UTILITIES**



**10**



**01**



**11**

**Dados Técnicos:**

<b>Tipo de proteção</b>	ISRR+T-I	“Ex d” – a prova de explosão
	IMRR+T-I	“Ex de” - a prova de explosão e segurança aumentada
<b>Marcação</b>	ISRR+T-I	BR Ex d IIC T6 IP66
	IMRR+T-I	BR Ex de IIC T* IP66

**Certificado de conformidade**



CEPEL : CEPEL – EX – 070/2003

UL : 04/UL – BRAE – 0003

**Área de Aplicação**

Zona 1 e Zona 2 conforme NBR IEC 60079-10.

**Grau de Proteção**

IP 66 conforme NBR IEC 60529.

**\*Classe de Temperatura**

T5: I= 6 A  
 T4: I= 10 A 550V (Máx)  
 T3: I= 20A (máx)

**Aprovação:** Conforme Normas Brasileiras ABNT

Normas	ABNT	IEC
Requisitos gerais	NBR IEC 60079-0	IEC 60079-0
À prova de explosão	NBR IEC 60079-1	IEC 60079-1
Segurança Aumentada	NBR IEC 60079-7	IEC 60079-7

<b>Peso do SG-EX-ISRR +</b>	TB-I	1,340kg
	TA-I	1,450kg
<b>Peso do SG-EX-IMRR +</b>	TB-I	1,942 kg
	TA-I	2,046 kg

**Technical Data:**

<b>Type of protection</b>	ISRR+T-I	“Ex d” - Flameproof
	IMRR+T-I	“Ex de” – Flameproof / Increased Safety
<b>Marking</b>	ISRR+T-I	BR Ex d IIC T6 IP66
	IMRR+T-I	BR Ex de IIC T* IP66

**Certificate of conformity**



CEPEL : CEPEL – EX – 070/2003

UL : 04/UL – BRAE – 0003

**Area of Application**

Zone 1 and Zone 2 according to NBR IEC 60079-10.

**Ingress Protection**

IP 66 according to NBR IEC 60529.

**\*Temperature Class**

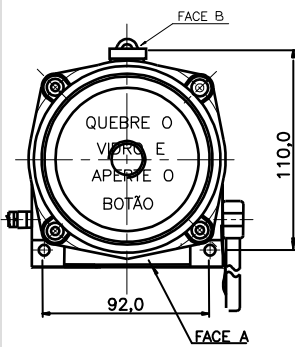
T5: I= 6 A  
 T4: I= 10 A 550V (Max)  
 T3: I= 20A (max)

**Approvals:** According to ABNT Brazilian standards

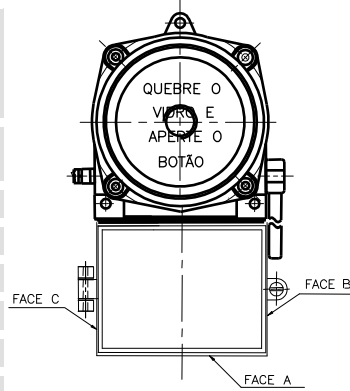
Standards	ABNT	IEC
General requirements	NBR IEC 60079-0	IEC 60079-0
Flameproof	NBR IEC 60079-1	IEC 60079-1
Increased Safety	NBR IEC 60079-7	IEC 60079-7

<b>Weight of SG-EX-ISRR +</b>	TB-I	1.340kg
	TA-I	1.450kg
<b>Weight of SG-EX-IMRR +</b>	TB-I	1.942 kg
	TA-I	2.046 kg

**Furações para entrada/saída de cabos do invólucro**  
**Optional cable inlets/outlets**



Roscas Threads	Possíveis Furações Optional Outlets	
	Face A	Face B
1" BSP	X	-----
3/4" BSP	X X X	X
1/2" BSP	X X X	X
M32x1,5	X	-----
M25x1,5	X X X	X
M20x1,5	X X X	X



Roscas Threads	Possíveis Furações Optional Outlets	
	Face A	Face B = C
1" BSP	X X	X
3/4" BSP	X X	X X
1/2" BSP	X X X	X X
M32x1,5	X X	X
M25x1,5	X X	X
M20x1,5	X X X	X X