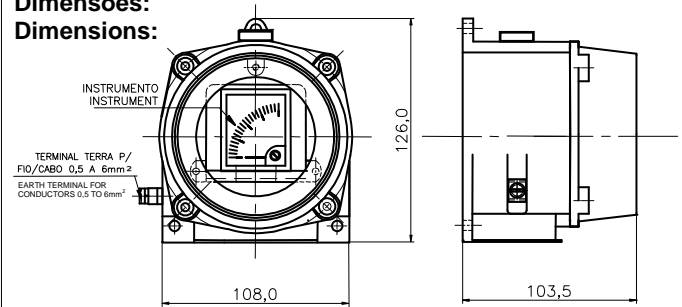


Produto : SG-EX ISRR-TA-V  
Product :



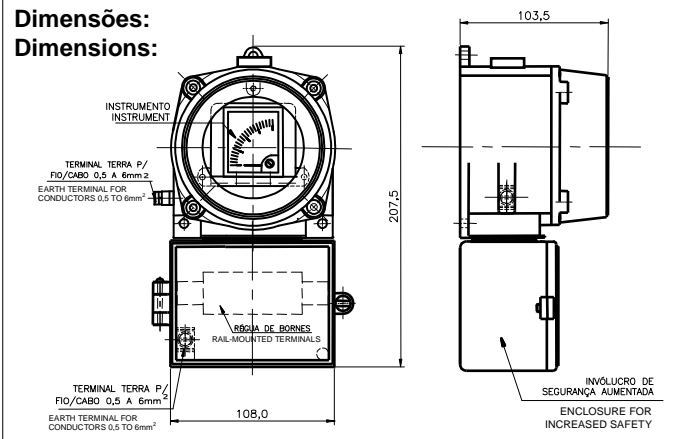
Dimensões:  
Dimensions:



Produto : SG-EX IMRR-TA-V  
Product :



Dimensões:  
Dimensions:



#### Dados Técnicos:

Tipo de proteção	ISRR+T-V	“Ex d” – a prova de explosão
	IMRR+T-V	“Ex de” - a prova de explosão e segurança aumentada
Marcação	ISRR+T-V	BR Ex d IIC T6 IP66
	IMRR+T-V	BR Ex de IIC T* IP66

Certificado de conformidade



CEPEL: CEPEL-EX-070/2003  
UL: 04/UL-BRAE-0003

Área de Aplicação

Zona 1 e Zona 2 conforme NBR IEC 60079-10.

Grau de Proteção

IP 66 conforme NBR IEC 60529.

\*Classe de Temperatura

T5: I= 6 A  
T4: I= 10 A 550V (Máx)  
T3: I= 20A (máx)

Aprovação: Conforme Normas Brasileiras ABNT

Normas	ABNT	IEC
Requisitos gerais	NBR IEC 60079-0	IEC 60079-0
À prova de explosão	NBR IEC 60079-1	IEC 60079-1
Segurança Aumentada	NBR IEC 60079-7	IEC 60079-7

Peso do SG-EX ISRR+ TA-V 1,260 kg

Peso do SG-EX IMRR+ TA-V 1,840 kg

#### Technical Data:

Type of protection	ISRR+T-V	“Ex d” - Flameproof
	IMRR+T-V	“Ex de” – Flameproof and Increased Safety
Marking	ISRR+T-V	BR Ex d IIC T6 IP66
	IMRR+T-V	BR Ex de IIC T* IP66

Certificate of conformity



CEPEL: CEPEL-EX-070/2003  
UL: 04/UL-BRAE-0003

Area of Application

Zone 1 and Zone 2 according to NBR IEC 60079-10.

Ingress Protection

IP 66 according to NBR IEC 60529.

\*Temperature Class

T5: I= 6 A  
T4: I= 10 A 550V (Max)  
T3: I= 20A (max)

Approvals: According to ABNT Brazilian standards

Standards	ABNT	IEC
General requirements	NBR IEC 60079-0	IEC 60079-0
Flameproof	NBR IEC 60079-1	IEC 60079-1
Increased Safety	NBR IEC 60079-7	IEC 60079-7

Weight of SG-EX ISRR+ TA-V 1,260 kg

Weight of SG-EX IMRR+ TA-V 1,840 kg

Frequencímetros	
<b>Tamanho</b>	48,0 x 48,0 mm
<b>Posição de Operação</b>	Vertical
<b>Características</b>	<ul style="list-style-type: none"> <li>- Dispõe de sistema eletrônico internamente</li> <li>- Escala intercambiável</li> <li>- Sistema de auto alimentação para medições</li> </ul>
<b>Descrição</b>	O Frequencímetro com ponteiro é projetado para medição de freqüências na faixa de 45 a 65 Hz.

Frequency Meters	
<b>Size</b>	48.0 x 48.0 mm
<b>Operating Position</b>	Vertical
<b>Features</b>	<ul style="list-style-type: none"> <li>- Internal electronic circuit</li> <li>- Exchangeable dial</li> <li>- Power supply from measuring circuit</li> </ul>
<b>Description</b>	Pointer frequency meters are designed for measurement of mains voltage frequency with the range of 45 to 65 Hz

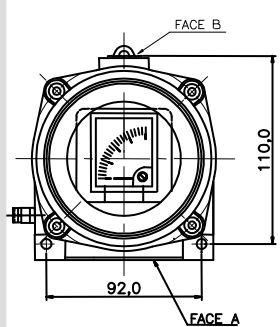
Instrumentos de Ferro Móvel – Voltímetros e Amperímetros	
<b>Tamanho</b>	48,0 x 48,0mm
<b>Posição de Operação</b>	Vertical
<b>Características</b>	- Para medições de correntes e tensões em CA.
<b>Descrição</b>	Instrumentos de ferro móvel são utilizados para medir valores efetivos (r.m.s) de corrente e tensão alternada na faixa de freqüência de 15-100Hz. Devido a construção especial da caixa, a troca de escala é rápida favorável principalmente a instrumentos para ligação a TC e TP (X/1A, X/5A, X/100, 110V)

Moving-Iron Instruments – Voltmeters and Ammeters	
<b>Size</b>	48,0 x 48,0mm
<b>Operating Position</b>	Vertical
<b>Features</b>	- For measurement of AC currents and voltages
<b>Description</b>	"Moving iron instruments are used to measure r.m.s. values of a.c. currents in the frequency range of 15 to 100 Hz. The special case design allows quick scale exchange for either new or old model. This specially suitable for instruments which are connected to current or voltage transformes (X/1A, X/5A, X/100, 110V)

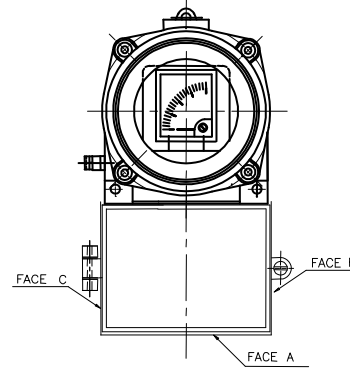
Instrumentos de Bobina Móvel – Voltímetros e Amperímetros	
<b>Tamanho</b>	48,0 x 48,0mm
<b>Posição de Operação</b>	Vertical
<b>Características</b>	<ul style="list-style-type: none"> <li>- Para medições de correntes e tensões em CC.</li> <li>- Escala intercambiável</li> <li>- Resistência a vibrações mecânicas</li> </ul>
<b>Descrição</b>	Os instrumentos com bobina móvel são utilizados quando necessita-se medir corrente e tensão em CC. É apropriado especialmente para instrumentos que estão conectados a transdutores com rendimento da corrente padronizada ou para circuitos secundários com queda de tensão. (e.g. 60mV)

Moving-Coil Instruments – Voltmeters and Ammeters	
<b>Size</b>	48,0 x 48,0mm
<b>Operating Position</b>	Vertical
<b>Features</b>	<ul style="list-style-type: none"> <li>- For measurement of DC currents and voltages</li> <li>- Exchangeable dial</li> <li>- Resistance to mechanical vibrations</li> </ul>
<b>Description</b>	These instruments are used where DC current and voltage measuring instrument is required. This is especially suitable for instruments that are connected to a transducers with standard type current output or to separate shunts with rated voltage drop (e.g. 60mV)

**Furações para entrada/saída de cabos do invólucro  
Optional cable inlets/outlets**



Roscas Threads	Possíveis Furações Optional Outlets	
	Face A	Face B
1" BSP	X	-----
3/4" BSP	X X X	X
1/2" BSP	X X X	X
M32x1,5	X	-----
M25x1,5	X X X	X
M20x1,5	X X X	X



Roscas Threads	Possíveis Furações Optional Outlets	
	Face A	Face B = C
1" BSP	X X	X
3/4" BSP	X X	X X
1/2" BSP	X X X	X X
M32x1,5	X X	X
M25x1,5	X X	X
M20x1,5	X X X	X X