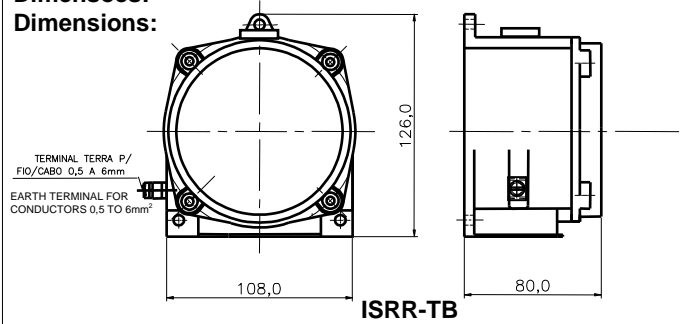


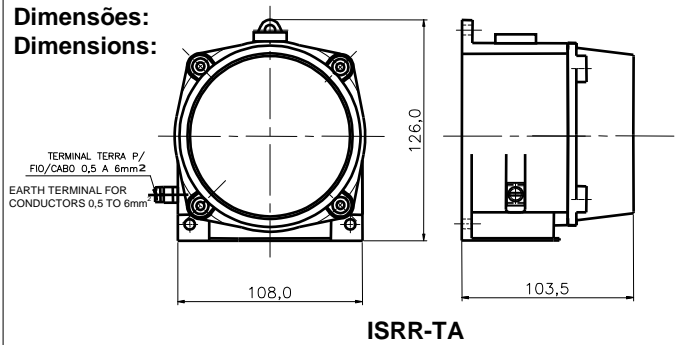
Produto :
Product : SG-EX ISRR



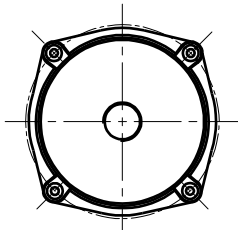
Dimensões:
Dimensions:



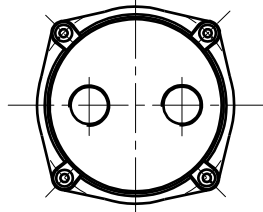
Dimensões:
Dimensions:



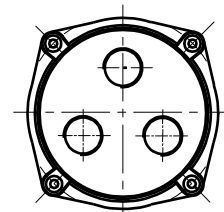
MODELO DAS TAMPAS MODELS OF COVERS



COM 1 FURO
WITH 1 HOLE
Cód.: SG-EX-TB-1
SG-EX-TA-1

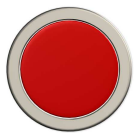


COM 2 FUROS
WITH 2 HOLES
Cód.: SG-EX-TB-2
SG-EX-TA-2



COM 3 FUROS
WITH 3 HOLES
Cód.: SG-EX-TB-3
SG-EX-TA-3

LINHA DE COMANDO E SINALIZAÇÃO – PARA UTILIZAÇÃO NOS MODELOS DE TAMPAS PILOT AND CONTROL STATIONS – TO UTILIZE WITH THE MODELS OF COVERS



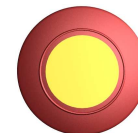
SG-EX 22 BI / BR



SG-EX 22 BY



SG-EX 22 BETR



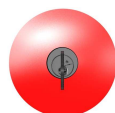
SG-EX 22 BEMO



SG-EX 22 BEG



SG-EX 22 BP



SG-EX 22 BEY



SG-EX 22 CC



SG-EX 22 CA



SG-EX 22 SI

NOTA 1: - NOS MODELOS TB E TA SÃO POSSÍVEIS AS CONFIGURAÇÕES DE 1 A 3 ELEMENTOS DE COMANDOS E/OU SINALIZAÇÃO E PARA COMUTADORES ROTATIVOS SOMENTE PODE SER UTILIZADO NO MODELO PARA 1 FURO SG-EX TA-1

NOTE 1: - MODELS "TB AND TA" WILL FIT 1 TO 3 PILOTS AND/OR CONTROL STATIONS, WITH THE EXCEPTION OF ROTARY CONTROLS WHICH REQUIRE A SEPARATE SG-EX TA-1 FOR EACH CONTROL.

NOTA 2: - ESPECIFICAR O TIPO DE BLOCO DE CONTATO PARA UTILIZAÇÃO COM ELEMENTOS DE COMANDO E SINALIZAÇÃO

- ESPECIFICAR O TIPO DE BLOCO DE CONTATO ROTATIVO PARA UTILIZAÇÃO COM Nossos COMUTADORES.

NOTE 2: - SPECIFY THE CONTACT BLOCK FOR USE WITH PILOT AND CONTROL STATIONS.

- SPECIFY THE CONTACT BLOCK FOR USE WITH ROTARY SWITCHES CONTROLS.

Dados Técnicos:**Tipo de proteção** "Ex d" - a prova de explosão**Marcação** BR Ex d IIC T6 IP6***Certificado de conformidade**

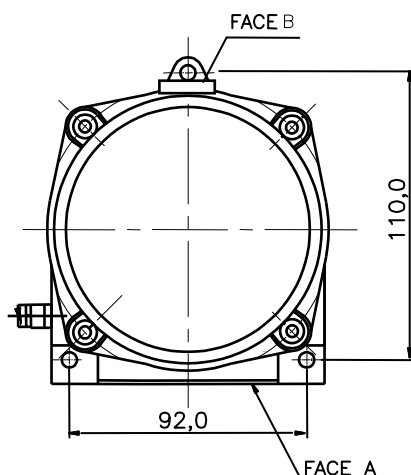
CEPEL: CEPEL-EX-070/2003

UL: 04/UL-BRAE-0003

Área de Aplicação Zona 1 e Zona 2 conforme NBR IEC 60079-10.**Grau de Proteção** *IP 65(CC, BY, BEY) / IP-66(outros) conforme NBR IEC 60529.**Aprovação:** Conforme Normas Brasileiras ABNT**Normas** ABNT IEC**Requisitos gerais** NBR IEC 60079-0 IEC 60079-0**À prova de explosão** NBR IEC 60079-1 IEC 60079-1**Peso do SG-EX-ISRR + TA** 1,110 kg**TB** 1,022 kg**Technical Data:****Type of protection** "Ex d" - Flameproof**Marking** BR Ex d IIC T6 IP6***Certificate of conformity**

CEPEL: CEPEL-EX-070/2003

UL: 04/UL-BRAE-0003

Area of Application Zone 1 and Zone 2 according to NBR IEC 60079-10.**Ingress Protection** *IP-65(CC, BY, BEY) / IP-66(others) conforme NBR IEC 60529.**Approvals:** According to ABNT Brazilian Standards**Standards** ABNT IEC**General requirements** NBR IEC 60079-0 IEC 60079-0**Flameproof** NBR IEC 60079-1 IEC 60079-1**Weight of SG-EX-ISRR + TA** 1.110 kg**TB** 1.022 kg**Furações para entrada/saída de cabos do invólucro**
Optional cable inlets/outlets

Roscas Threads	Possíveis Furações Optional Outlets	
	Face A	Face B
1" BSP	X	-----
3/4" BSP	X X X	X
1/2" BSP	X X X	X
M32x1,5	X	-----
M25x1,5	X X X	X
M20x1,5	X X X	X