



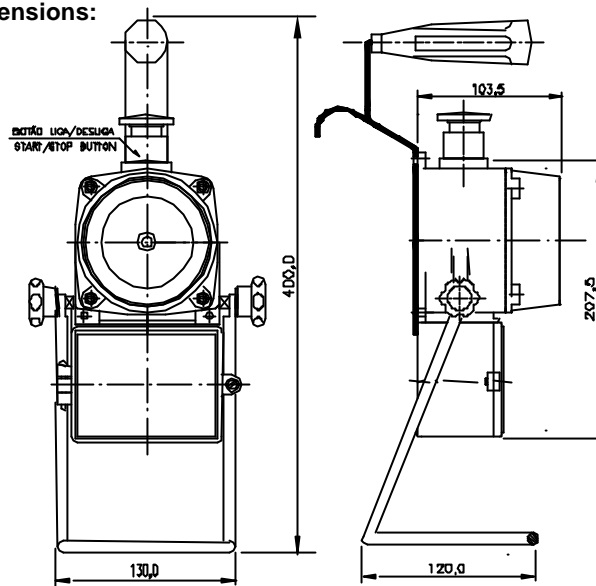
INVÓLUCRO MODULAR, MONTAGEM PARA PROJETOR PORTÁTIL MODULAR ENCLOSURE MOUNTING FOR PORTABLE LAMPS

IMRR-
LBR

Produto :
Product : SG-EX IMRR-LBR





Dimensões:
Dimensions:



Dados Técnicos:

Tipo de proteção	"Ex de" - a prova de explosão e segurança aumentada	
Marcação	BR Ex de IIC T3 IP66	
Certificado de conformidade	  CEPEL: CEPEL-EX-070/2003 UL: 04/UL-BRAE-0003	
Área de Aplicação	Zona 1 e Zona 2 conforme NBR IEC 60079-10.	
Grau de Proteção	IP 66 conforme NBR IEC 60529.	

Technical Data:

Type of protection	"Ex de" - Flameproof and Increased Safety	
Marking	BR Ex de IIC T3 IP66	
Certificate of conformity	  CEPEL: CEPEL-EX-070/2003 UL: 04/UL-BRAE-0003	
Area of Application	Zone 1 and Zone 2 according to NBR IEC 60079-10.	
Ingress Protection	IP 66 according to NBR IEC 60529.	

Aprovação: Conforme Normas Brasileiras ABNT

Approvals: According to ABNT Brazilian standards

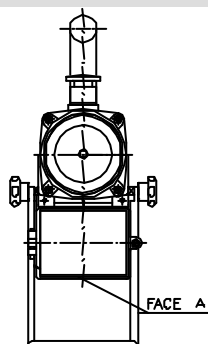
Normas	ABNT	IEC
Requisitos gerais	NBR IEC 60079-0	IEC 60079-0
À prova de explosão	NBR IEC 60079-1	IEC 60079-1
Segurança Aumentada	NBR IEC 60079-7	IEC 60079-7

Standards	ABNT	IEC
General requirements	NBR IEC 60079-0	IEC 60079-0
Flameproof	NBR IEC 60079-1	IEC 60079-1
Increased Safety	NBR IEC 60079-7	IEC 60079-7

Características da Lâmpada Halógena	12 V / 50 W
Peso	2,500 kg

Feituras of Halogene Lamp	12 V / 50 W
Weight	2.500 kg

Furações para entrada/saída de cabos do invólucro Optional cable inlets/outlets



Roscas Threads	Possíveis Furações Optional Outlets
	Face A
3/4" BSP	X
1/2" BSP	X
M25x1,5	X
M20x1,5	X