

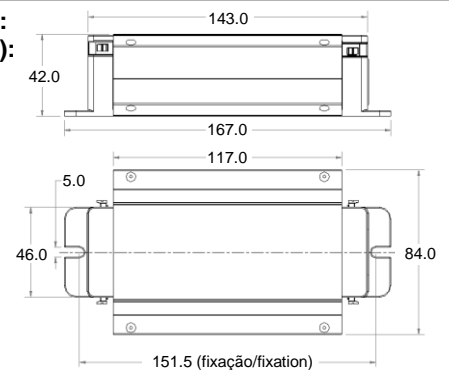
Drive Eletrônico Ex “e q” para Led e Módulo de Led de até 70 W

Electronic Driver "Ex e q" for Led and Led Module up to 70 W

Produto: **SG-EX DVL070**
Product: **SG-EX DVL070**



Dimensões (mm):
Dimensions (mm):


Dados Técnicos:

| | | |
|------------------------------------|---|--|
| Código | SG-EX DVL070 | |
| Tipo de Proteção | "Ex e q" – Imerso em areia com os terminais de segurança aumentada. | |
| Marcação | Ex eb q IIC Gb | |
| Certificado de Conformidade | | Tipo de Proteção (Portaria nº 179/2010): CEPEL 17.2430U |
| Área de Aplicação | Zona 1 | |
| Classificação | Embutido | |
| Aprovação | Conforme Normas Brasileiras ABNT | |

| Normas Aplicáveis | Requisitos gerais | ABNT NBR IEC 60079-0 |
|--------------------------|---|----------------------|
| | Imerso em areia | ABNT NBR IEC 60079-5 |
| | Segurança Aumentada | ABNT NBR IEC 60079-7 |
| | Ensaio de Compatibilidade Eletromagnética - Emissão Radiada | FCC Part 18.305 |
| | Ensaio de Compatibilidade Eletromagnética - Emissão Conduzida | EN55015 |

| | | |
|------------------------------|---------------------------------|--------|
| Tipos de carga | LED ou MÓDULO DE LED de até 70W | |
| Tensão de Alimentação | 110...240 Vca/cc ±10% | |
| Potência máx. do Led | 70 W | |
| Corrente | 110 Vca/Vcc | 570 mA |
| | 240 Vca/Vcc | 320 mA |

| | | |
|-------------------------------------|-----------------------------|--------------|
| Frequência de Rede | 47 / 63 Hz | |
| Fator de Potência | 127 V = 0,98 | 220 V = 0,96 |
| Distorção Harmônica (THD) | < 10% | |
| Temperatura Máxima (Tc) | 85°C | |
| Temperatura de Trabalho (Ta) | -20 à 50°C | |
| Peso | 700 g | |
| Seção dos Conectores | 0,5 à 2,5 mm ² □ | |

Características

- Sistema eletrônico incorporado para controle ativo da corrente de alimentação dos LEDs e correção do fator de potência.
- Possibilidade de utilização de Micro-Chave de segurança Sermatex.
- Proteção contra contato acidental (choque elétrico).

ATENÇÃO: Em caso de instalação sem a Micro-Chave, realizar a manutenção com o driver desenergizado.

Technical data:

| | | |
|----------------------------------|--|--|
| Code | SG-EX DVL070 | |
| Types of protection | "Ex e q" – Immersed in sand with increased safety terminals. | |
| Marking | Ex eb q IIC Gb | |
| Certificate of conformity | | Type of protection (Ordinance nº 179/2010): CEPEL17.2430U |
| Area of application | Zone 1 | |
| Classification | Built-in | |
| Approval | According to ABNT Brazilian standards | |

| Applicable Standards | General requirements | ABNT NBR IEC 60079-0 |
|-----------------------------|---|----------------------|
| | Immersed in sand | ABNT NBR IEC 60079-5 |
| | Increased Safety | ABNT NBR IEC 60079-7 |
| | Test Electromagnetic Compatibility - Radiated Emission | FCC Part 18.305 |
| | Test Electromagnetic Compatibility - Conducted Emission | EN55015 |

| | | |
|----------------------------|-----------------------------|--------|
| Types of load | LED or LED MODULE up to 70W | |
| Rated voltage | 110...240 Vac/dc ±10% | |
| Max. Power of Lamps | 70 W | |
| Current | 110 Vac/Vdc | 570 mA |
| | 240 Vac/Vdc | 320 mA |

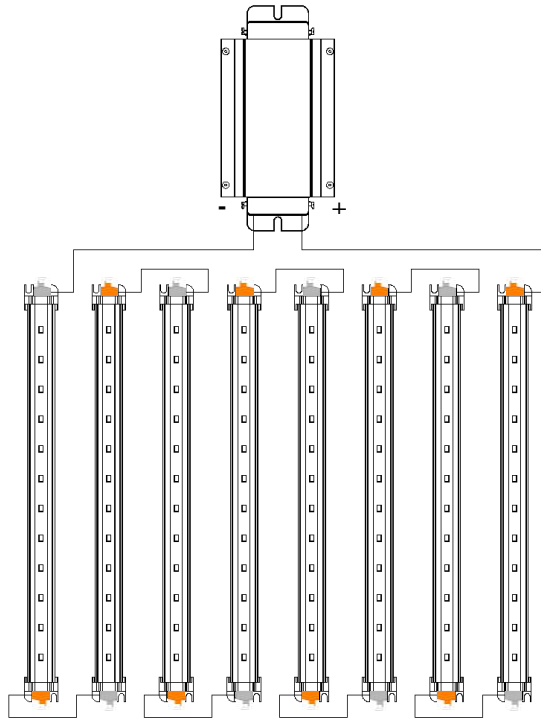
| | | |
|----------------------------------|------------------------------|--------------|
| Network Frequency | 47 / 63 Hz | |
| Power fator | 127 V = 0,98 | 220 V = 0,96 |
| Harmonic Distortion (THD) | < 10% | |
| Maximum Temperature (Tc) | 85°C | |
| Working Temperature (Ta) | -20 to 50°C | |
| Weight | 700 g | |
| Connectors Section | 0,5 to 2,5 mm ² □ | |

Characteristics

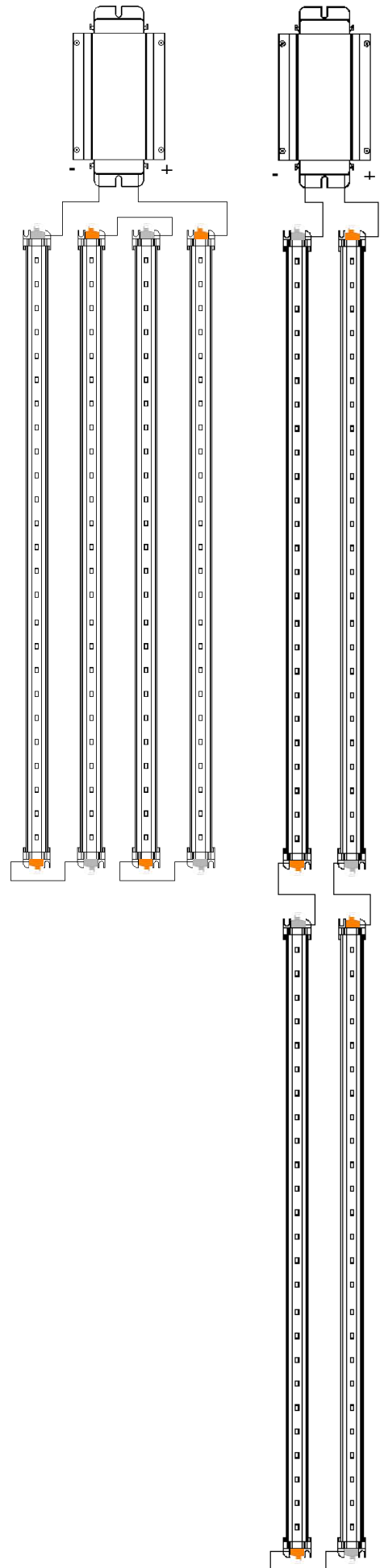
- Built-in electronics for active control of LED supply current and power factor correction.
- Possibility of using the Sermatex Micro Switich .
- Protection against accidental contact (electric shock).

WARNING: In case of installation without the Micro-Switch, perform maintenance with the driver de-energized.

INSTALAÇÃO COM 4 A 8 REGUAS DE LED RLEX300
INSTALLATION WITH 4 TO 8 RLEX300 LED RULES



INSTALAÇÃO COM 2 A 4 REGUAS DE LED RLEX600
INSTALLATION WITH 2 TO 4 RLEX600 LED RULES



**Configuração do Drive
com Régua de Led RLEX**

**Driver Configuration with
RLEX Led Ruler**

