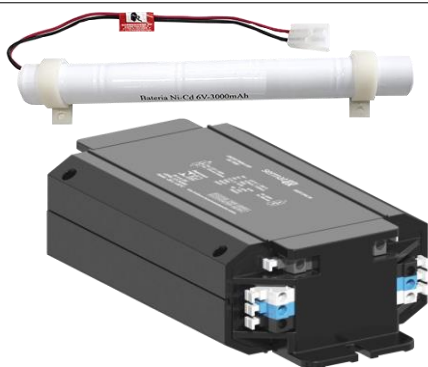
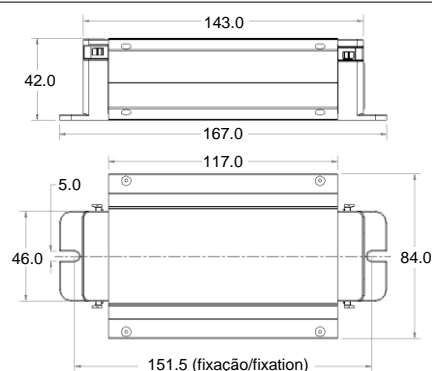


**Produto:**  
**IEL001**



**Dimensões (mm):**  
**Dimensions (mm):**



**Dados Técnicos:**

<b>Códigos</b>	<b>SG-EX IEL001</b>		
<b>Tipo de Proteção</b>	"Ex eb q" – Imerso em areia com os terminais de segurança aumentada.		
<b>Marcação</b>	Ex eb q IIC Gb		
<b>Certificado de Conformidade</b>	<b>Segurança</b>		
		<b>CEPEL 20.2514U</b>	
<b>Área de Aplicação</b>	Zona 1		
<b>Classificação</b>	Embutido		
<b>Aprovação</b>	Conforme Normas Brasileiras ABNT		
<b>Normas Aplicáveis</b>	Requisitos gerais	ABNT NBR IEC 60079-0	
	Imerso em areia	ABNT NBR IEC 60079-5	
	Segurança Aumentada	ABNT NBR IEC 60079-7	
<b>Tipos de carga</b>	LÂMPADA LED ou MÓDULO DE LED DE ATÉ 70W		
<b>Tensão de Alimentação</b>	110...230VCA/CC ±10%		
<b>Potência máx. consumo</b>	< 2W		
<b>Frequência de Rede</b>	47 / 63 Hz		
<b>Fator de Potência</b>	> 0,96		
<b>Carga da Bateria</b>	24 h		
<b>Distorção Harmônica (THD)</b>	<10%		
<b>Temperatura Máxima (Tc)</b>	70°C		
<b>Temperatura de Trabalho (Ta)</b>	-20 à 50°C		
<b>Peso</b>	700 g		
<b>Seção dos Conectores</b>	□ 0,5 à 2,5mm <sup>2</sup>		

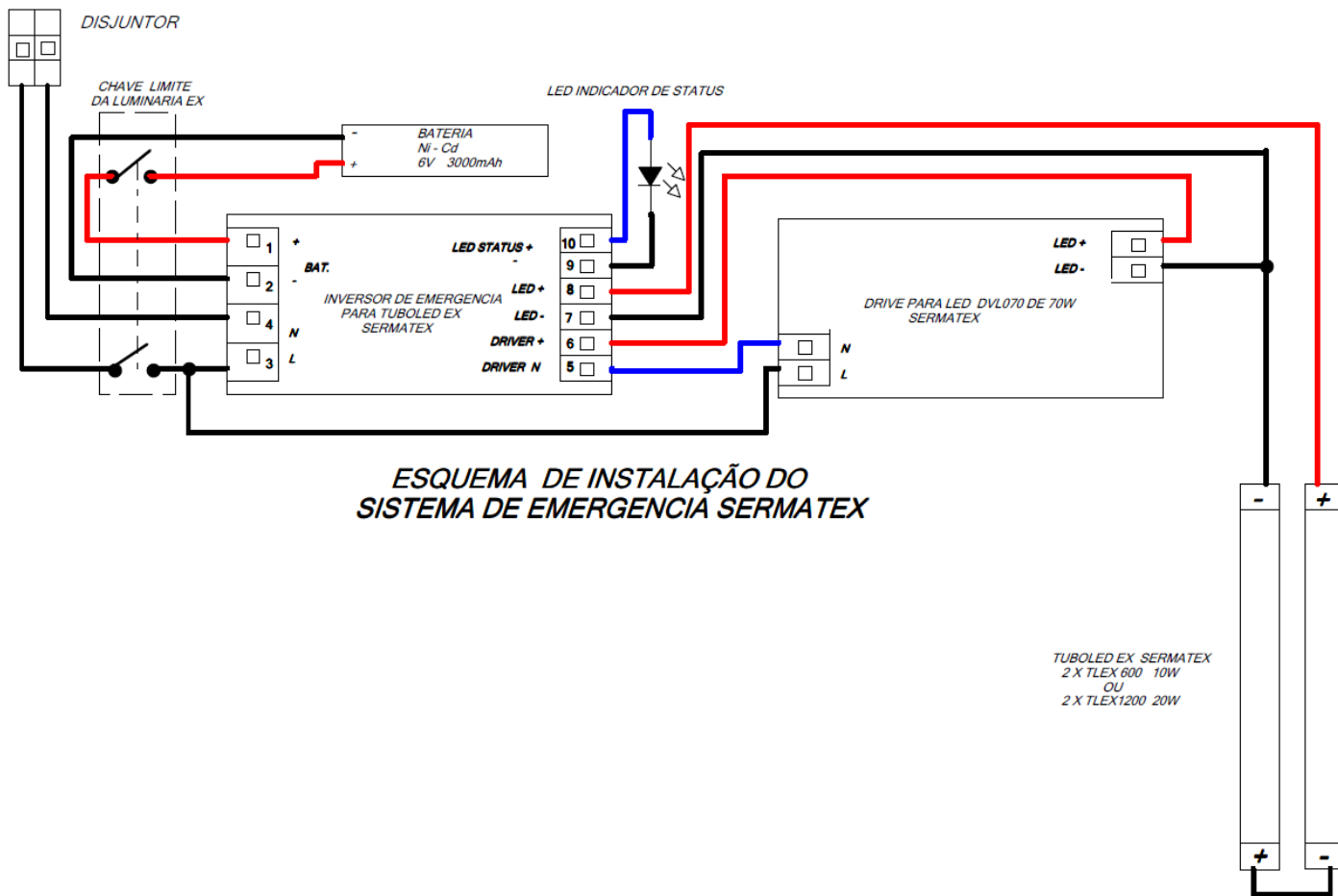
**Características**

- O inversor de emergência opera em conjunto com o driver de corrente de LED da luminária, transformando uma luminária de LED normal em sistema de iluminação de emergência;
- Pode ser utilizado em qualquer luminária de LED, observando a tensão de saída e corrente dos módulos de LEDs.
- Baixo consumo de energia para carga da bateria: menor 2W.
- Bateria de NiCd de alta capacidade: 2500mAh.
- LED indicador de carga da bateria (LED Status):  
LED Aceso Bateria em Carga; LED Apagado Bateria em Descarga (em modo de Emergência);
- Atende aos requisitos da NBR 10898 (iluminação de emergência);
- Expectativa de vida superior a 50.000 horas;
- Carga da Bateria: 24 h;
- Para montagem do LED Indicador, é necessário fazer um furo de 8mm.

<b>Potência Nominal da Lâmpada / Módulo Led</b>	<b>Tensão de Saída do Inversor</b>	<b>Autonomia</b>	<b>Rendimento em Emergência</b>
2x10 W (2xTLEX600)	36 Vcc	60 min	> 50%
2x20 W (2xTLEX1200)	72 Vcc	60 min	> 35%

# ESQUEMAS DE INSTALAÇÃO DO IEL001 + DVL70 + TUBOLED EX

## Esquema de Ligação de Luminária de Emergência para Acender 2 Tubos Led Ex em modo de Emergência



## Esquema de Ligação de Luminária de Emergência para Acender 1 Tubo Led Ex em modo de Emergência

