

# LUMINÁRIA BLOCO AUTÔNOMO

DMJ B



sermat **GRÜN**  
**ex**

REV.08 / 13.09.2022

# LUMINÁRIA BLOCO AUTÔNOMO - DMJ B

## Dados Técnicos

### ESPECIFICAÇÕES

TIPOS DE PROTEÇÃO	Ex "e" - segurança aumentada Ex "m" - encapsulado Ex "q" - imerso em areia Ex "op is" - radiação óptica inerentemente segura Ex "t" - contra ignição de poeira
MARCAÇÃO	Ex eb mb q op is IIC T6 Gb (luminárias com outras potências) Ex tb op is IIIC T77°C Db (luminárias com outras potências)
ÁREA DE APLICAÇÃO	Zona 1 Zona 2 Zona 21 Zona 22
GRAU DE PROTEÇÃO	IP66W (W: Névoa Salina)
TEMPERATURA DE APLICAÇÃO (AMBIENTE)	-40°C to +50°C (-40°F to 122°F)
ENTRADAS/SAÍDAS DE CABOS	4 entradas/saídas, montados com 1 a 4 prensa-cabos M20x1,5 ou M25x1,5. Prensa-cabo M25x1,5 para cabos com Ø 10 mm a Ø 17 mm. Prensa-cabo M20x1,5 para cabos com Ø 7 mm a Ø 13 mm. .
FAIXA DE TENSÃO DE OPERAÇÃO	108 / 254 Vac/cc 50 / 60 Hz
CORRENTE	máx. 570 mA
POTÊNCIA	10 W
FLUXO LUMINOSO	± 1040 lm
LÂMPADA	LED
PESO	4,0 kg
TEMPO DE AUTONOMIA EM EMERGÊNCIA	180min
CRI	80
VERSÕES	Bloco Autônomo (DMJ B...)
RESISTÊNCIA À VIBRAÇÃO	de acordo com ABNT NBR IEC 60598-1
TEMPERATURA DE COR (TCC)	5700 K
TAMANHOS	P: 373mm

### CERTIFICAÇÕES

#### Segurança



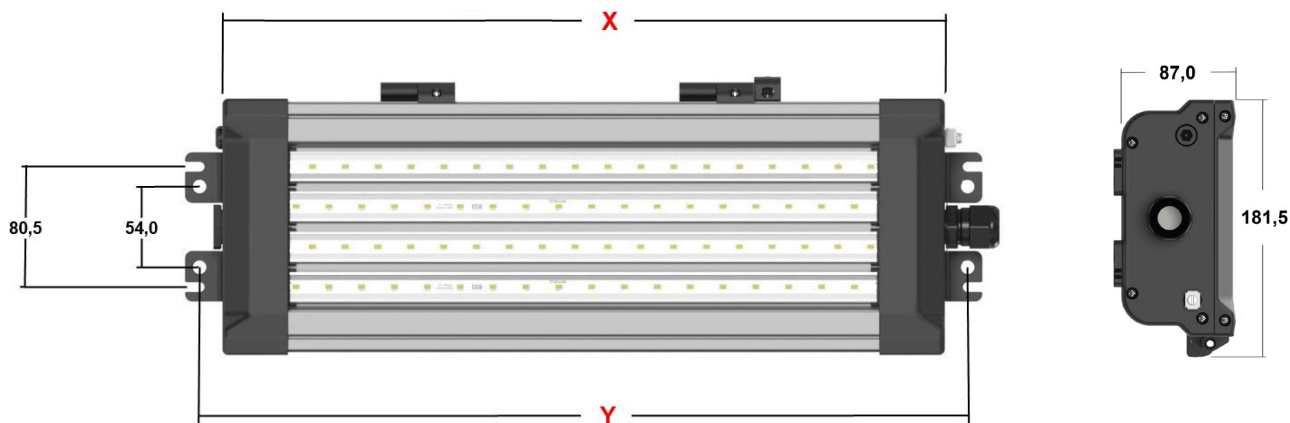
INMETRO

CEPEL 22.2575X

# LUMINÁRIA BLOCO AUTÔNOMO - DMJ B

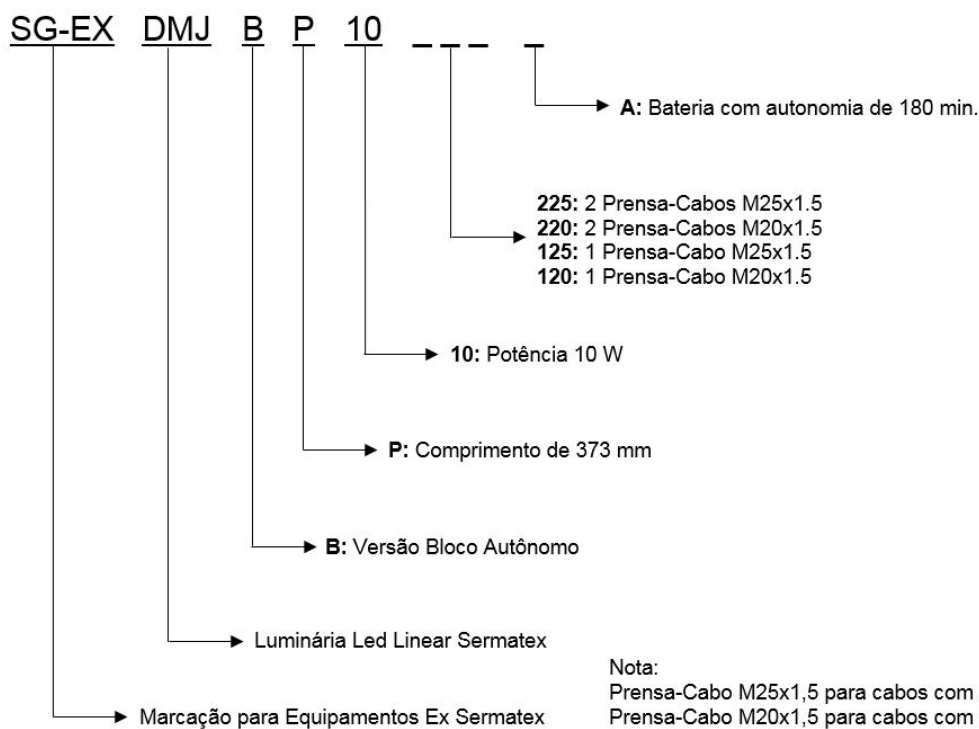
## Dados Técnicos

### DIMENSÕES (MM)



X	Y
373 mm	403 mm

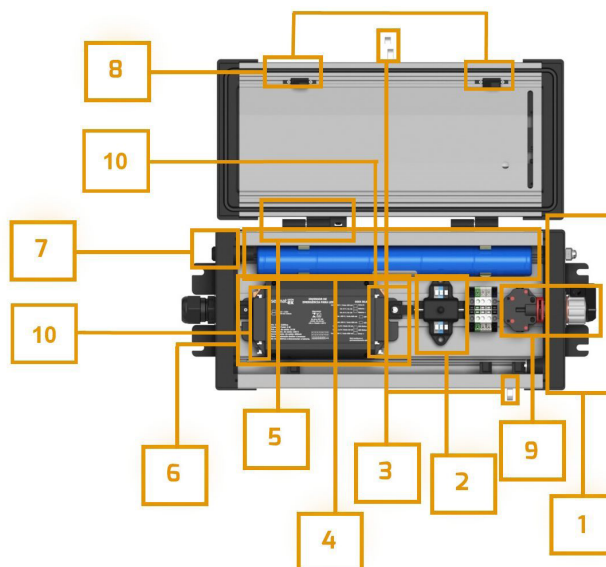
### CODIFICAÇÃO



# LUMINÁRIA BLOCO AUTÔNOMO - DMJ B

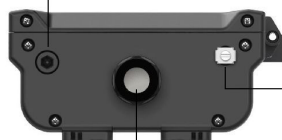
## Dados Técnicos

### DIFERENCIAIS



1

DISPOSITIVO PARA ABERTURA COM UMA FERRAMENTA CONECTADA A UMA PULSEIRA IMPERDÍVEL



TERMINAL PARA ATERRAMENTO

PRENSA-CABO EX 'E'

2

MICRO-CHAVE - A LUMINÁRIA É DESERNEGIZADA QUANDO A TAMPA É ABERTA

3

CONCEITO "DROPS" - PROTEÇÃO CONTRA QUEDAS

4

PACK DE BATERIA COM AUTONOMIA DE 180MIN.

5

REMOÇÃO DA TAMPA COM A MESMA FERRAMENTA DE ABERTURA

6

INVERSOR 'EX'

7

RESPIRO PARA EVITAR CONDENSAÇÃO DENTRO DA LUMINÁRIA

8

FECHAMENTO COM ENGATE RÁPIDO

9

COMUTADOR ROTATIVO 'EX E'

10

MANUTENÇÃO UTILIZANDO SOMENTE AS MÃOS

# LUMINÁRIA BLOCO AUTÔNOMO - DMJ B

## Dados Técnicos

### ESQUEMA ELÉTRICO DE LIGAÇÃO NA LUMINÁRIA

