

# LUMINÁRIA ROTA DE FUGA

DMJ R



sermat<sup>GRÜN</sup>  
**ex**

REV.07 / 16.08.2022

# LUMINÁRIA ROTA DE FUGA - DMJ R

## Dados Técnicos

### ESPECIFICAÇÕES

TIPOS DE PROTEÇÃO	Ex "e" - segurança aumentada Ex "m" - encapsulado Ex "q" - imerso em areia Ex "op is" - radiação óptica inerentemente segura Ex "t" - contra ignição de poeira
MARCAÇÃO	Ex eb mb q op is IIC T6 Gb Ex tb op is IIIC T77°C Db
ÁREA DE APLICAÇÃO	Zona 1 Zona 2 Zona 21 Zona 22
GRAU DE PROTEÇÃO	IP66W (W: Névoa Salina)
TEMPERATURA DE APLICAÇÃO (AMBIENTE)	-40°C to +50°C (-40°F to 122°F)
ENTRADAS/SAÍDAS DE CABOS	4 entradas/saídas, montados com 1 a 4 prensa-cabos M20x1,5 ou M25x1,5. Prensa-cabo M25x1,5 para cabos com Ø 10 mm a Ø 17 mm. Prensa-cabo M20x1,5 para cabos com Ø 7 mm a Ø 13 mm.
FAIXA DE TENSÃO DE OPERAÇÃO	108 / 254 Vac/cc 50 / 60 Hz
CORRENTE	máx. 570 mA
POTÊNCIA	7,5 W
LÂMPADA	LED
TEMPO DE AUTONOMIA EM EMERGÊNCIA	90 min ou 180 min
CRI	80
RESISTÊNCIA À VIBRAÇÃO	de acordo com ABNT NBR IEC 60598-1
PESO	5,2 kg
TAMANHO	P: 373 mm

### CERTIFICAÇÕES

#### Segurança



OCP 0007



INMETRO

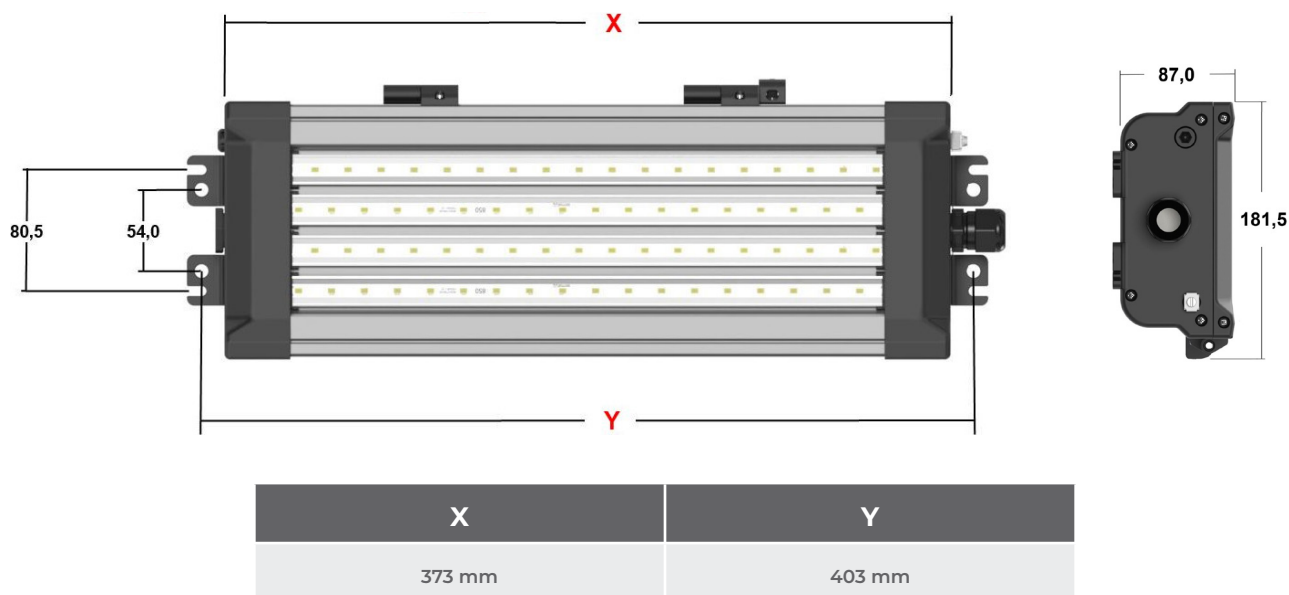
INMETRO

CEPEL 22.2575X

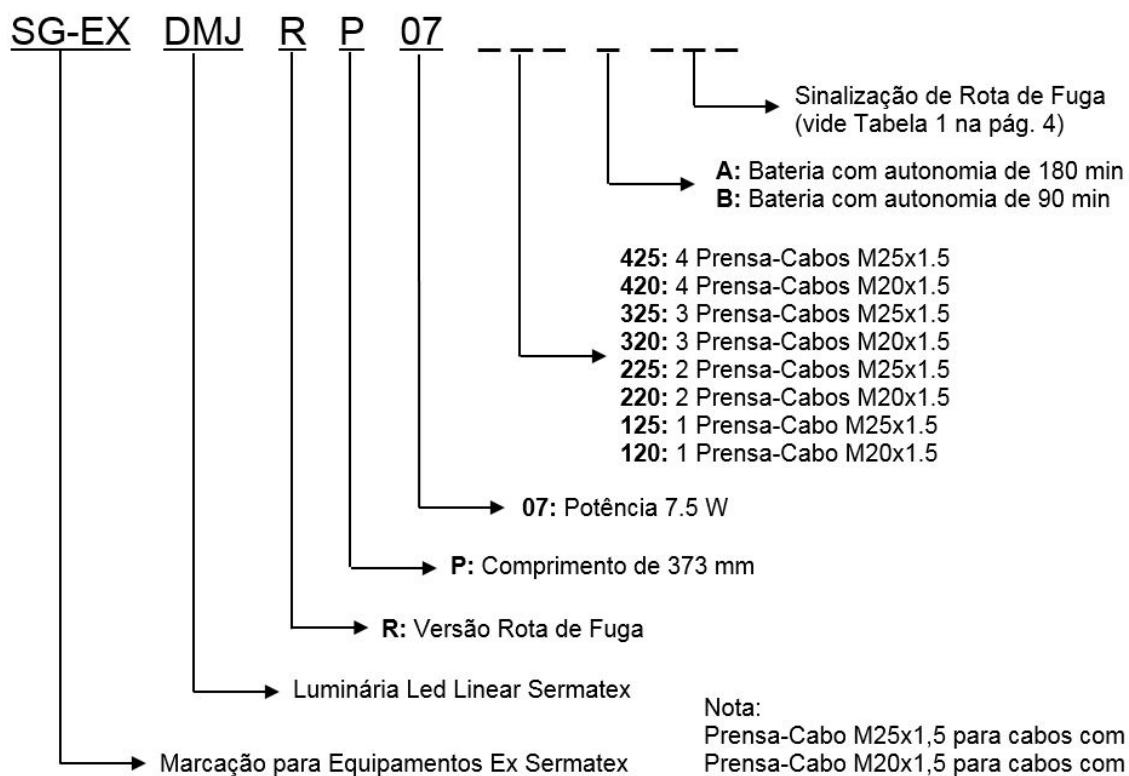
# LUMINÁRIA ROTA DE FUGA - DMJ R

## Dados Técnicos

### DIMENSÕES (MM)



### CODIFICAÇÃO
















# LUMINÁRIA ROTA DE FUGA - DMJ R

Dados Técnicos

TABELA 1 PARA CODIFICAÇÃO

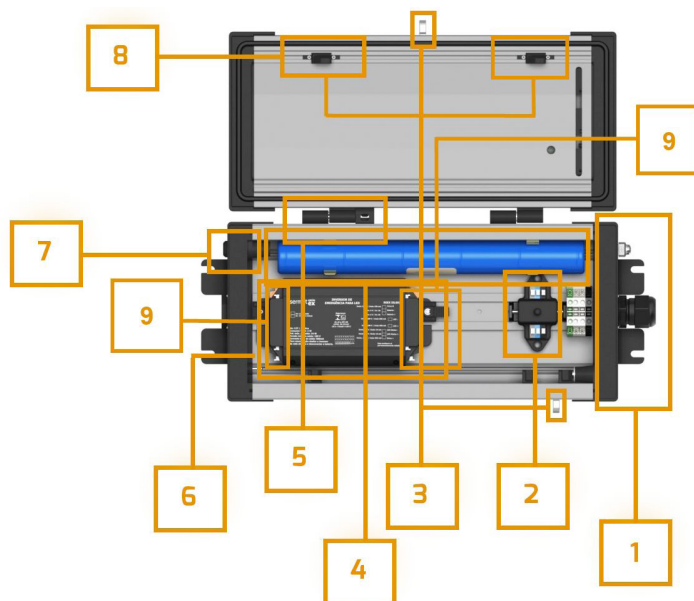
TABELA 1

S00		S08	
S01		S09	
S02		S10	
S03		S11	
S04		S12	
S05			
S06			
S07			

# LUMINÁRIA ROTA DE FUGA - DMJ R

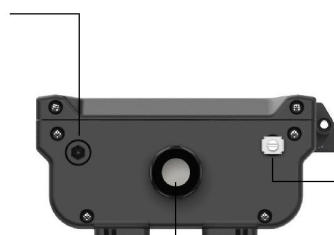
## Dados Técnicos

### DIFERENCIAIS



1

DISPOSITIVO PARA ABERTURA  
COM UMA FERRAMENTA  
CONECTADA A UMA PULSEIRA  
IMPERDÍVEL



TERMINAL PARA  
ATERRAMENTO

PRENSA-CABO EX "E"

2

MICRO-CHAVE - A LUMINÁRIA É DESERNEGIZADA QUANDO A TAMPA É ABERTA

3

CONCEITO "DROPS" - PROTEÇÃO CONTRA QUEDAS

4

PACK DE BATERIA COM AUTONOMIA DE 90MIN. OU 180MIN.

5

REMOÇÃO DA TAMPA COM A MESMA FERRAMENTA DE ABERTURA

6

INVERSOR "EX"

7

RESPIRO PARA EVITAR CONDENSAÇÃO DENTRO DA LUMINÁRIA

8

FECHAMENTO COM ENGATE RÁPIDO

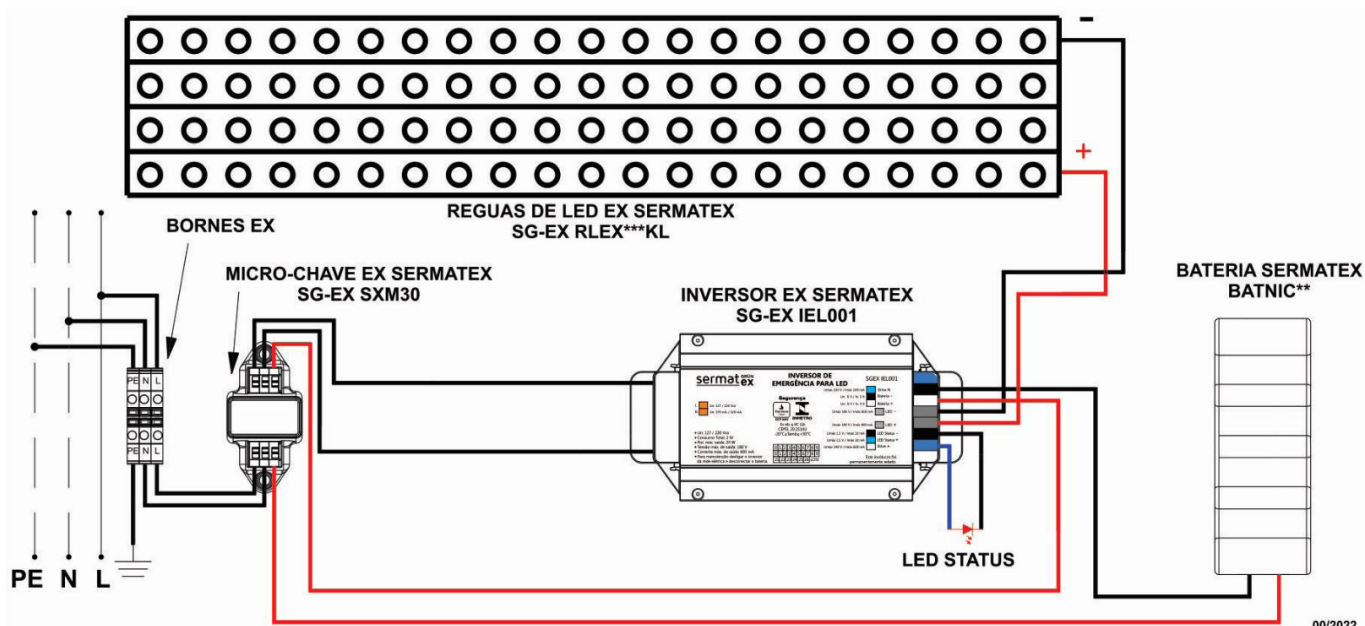
9

MANUTENÇÃO UTILIZANDO SOMENTE AS MÃOS

# LUMINÁRIA ROTA DE FUGA - DMJ R

## Dados Técnicos

### ESQUEMA ELÉTRICO DE LIGAÇÃO NA LUMINÁRIA



00/2022

#### CABOS INTERNOS

SEÇÃO	CORRENTE MÁXIMA
0,5 mm <sup>2</sup>	16 A

#### BORNES DA LUMINÁRIA

TENSÃO MÁXIMA	CORRENTE MÁXIMA	BITOLA CABOS
600 V	30 A	0,5 à 4 mm <sup>2</sup>