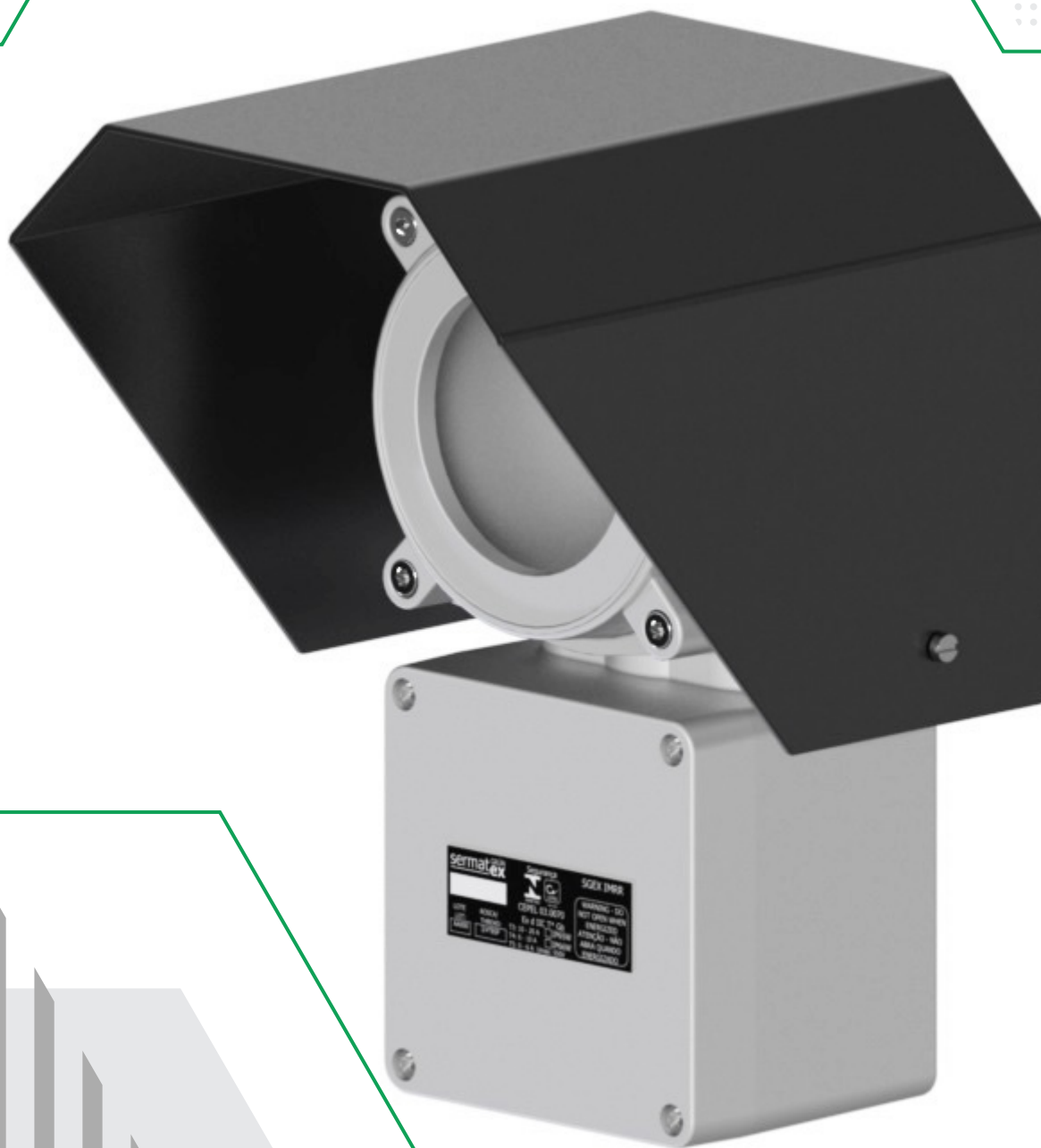


SENSOR DE PRESENÇA

IMRRSP



sermat **GRÜN**
ex

REV.00 / 12.01.2023

SENSOR DE PRESENÇA - IMRRSP

Dados Técnicos

ESPECIFICAÇÕES

TIPO DE PROTEÇÃO	Ex "d" - à prova de explosão Ex "e" - segurança aumentada Ex "t" - contra ignição de poeira
MARCAÇÃO	Ex de IIC T6 Gb Ex tb IIIC T85°C Db
ÁREA DE APLICAÇÃO	Zona 1 Zona 2 Zona 21 Zona 22
GRAU DE PROTEÇÃO	IP66
CLASSE DE TEMPERATURA	T6
FREQUÊNCIA DE TRABALHO	10 GHz
POTÊNCIA IRRADIADA TÍPICA	16 dBm
POTÊNCIA MÁXIMA IRRADIADA	20 dBm
DENSIDADE MÁXIMA DE POTÊNCIA	< 4 mW/cm ² (face de vidro do invólucro)
ALCANCE / SENSIBIL-	Alto / Baixo (salto de seleção)
TEMPO	Ajustável: 2 s / 1 min / 4 min. (salto de seleção)
FOTOCÉLULA	Sim - 10 lux, com habilitação de salto.
CONSUMO	< 1 W (típico)
TEMPERATURA DE TRABALHO	-20°C á +60 °C
TENSÃO DE TRABALHO	100 Vac á 240 Vac - 50/60Hz (Automático)
MÁXIMA POTÊNCIA DE SAÍDA	até 600 W / 127 V ou 900 W / 220 V (Resistivo)
MODO DE SAÍDA	Contato seco SPDT (C, NA, NF) através do bloco terminal
PROTEÇÕES	Sobretensão de entrada e aquecimento anormal
CERTIFICAÇÃO	

Segurança



INMETRO

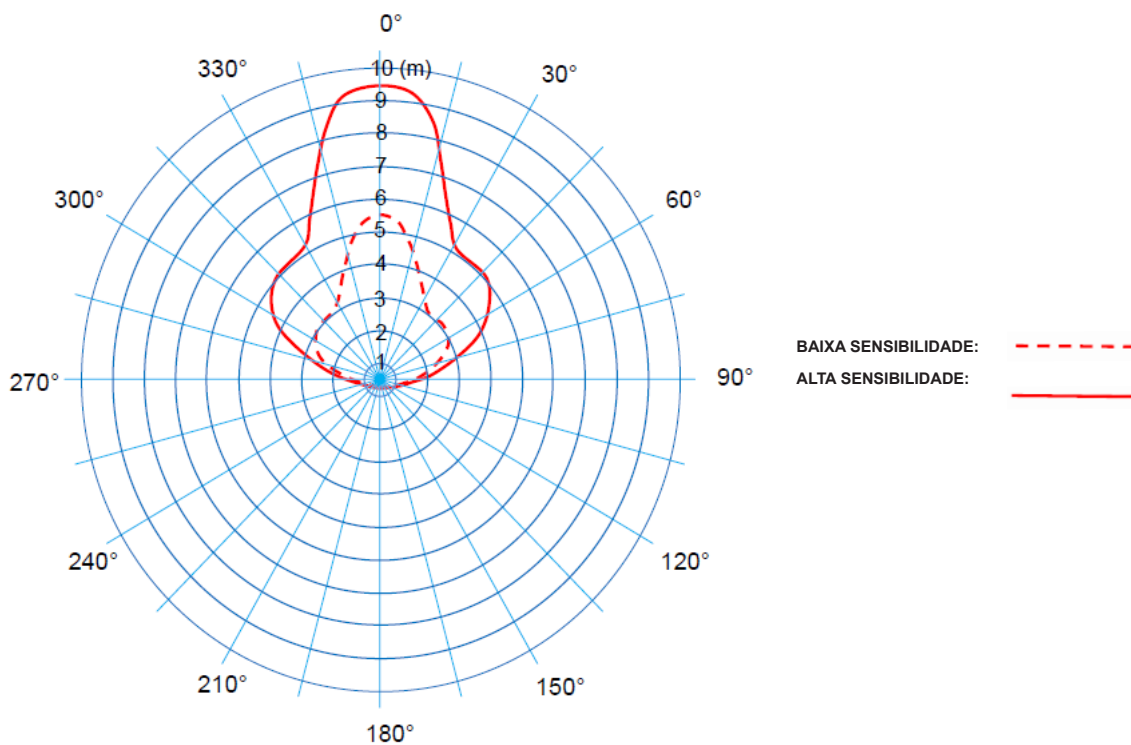
CEPEL 03.0070

SENSOR DE PRESENÇA - IMRRSP

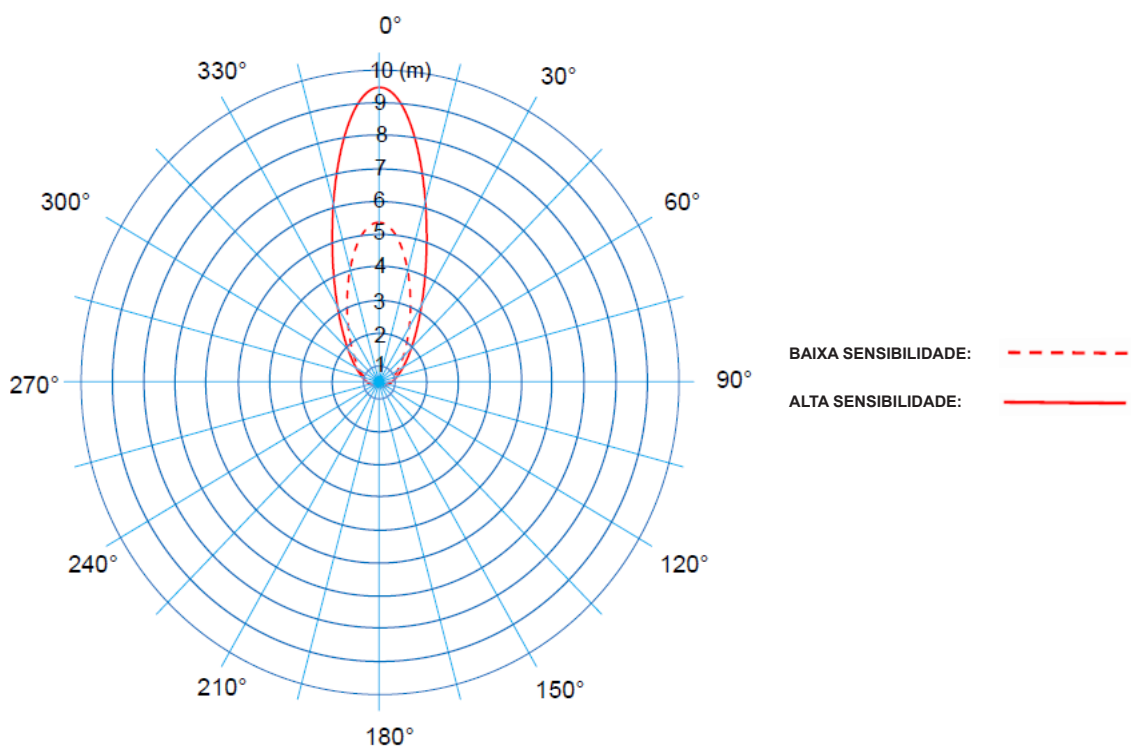
Dados Técnicos

ÁREA DE COBERTURA

VISTA DO TOPO-HORIZONTAL



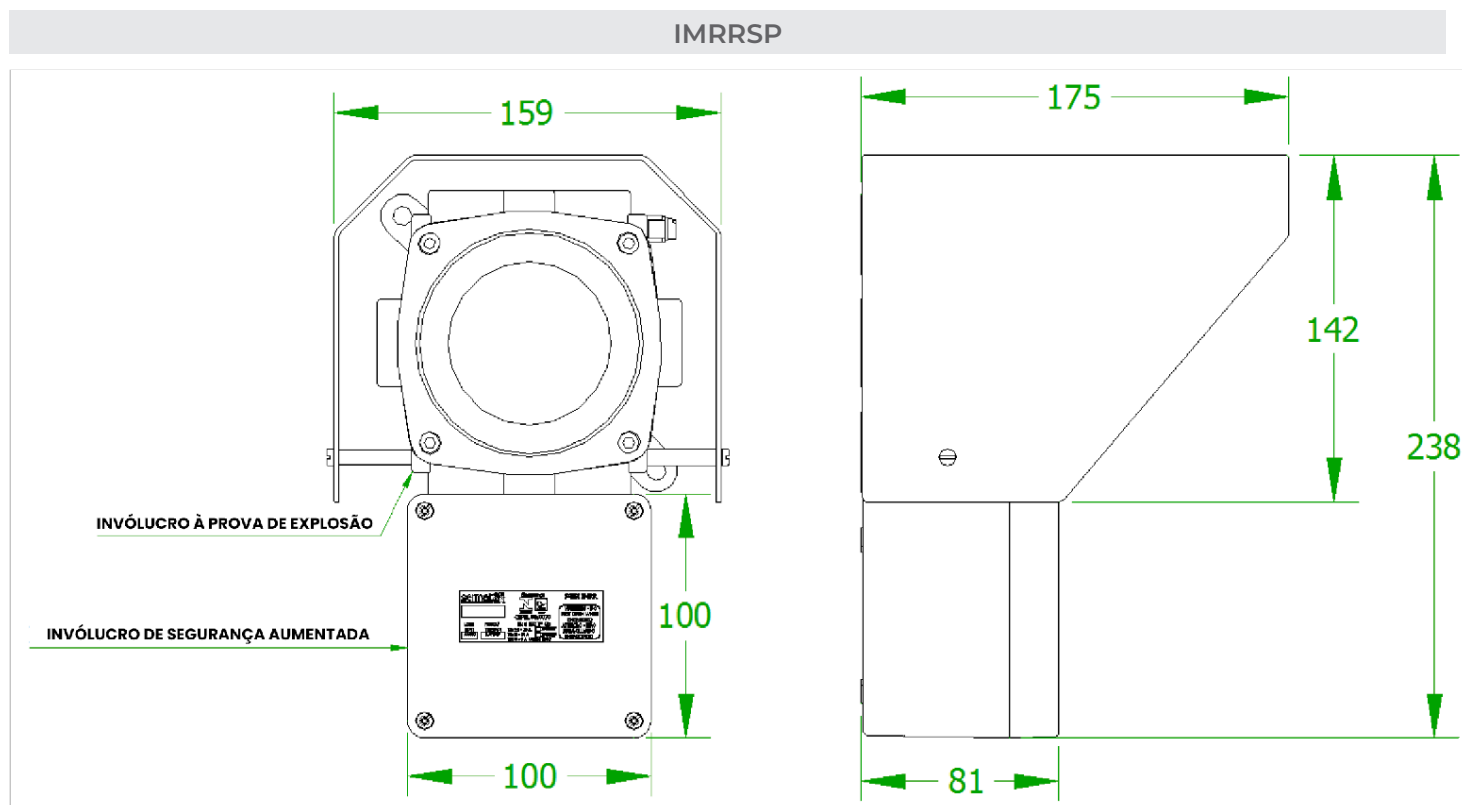
VISTA LATERAL - VERTICAL



SENSOR DE PRESENÇA - IMRRSP

Dados Técnicos

DIMENSÕES



DIMENSÕES EM mm