

CAIXA PLÁSTICA Ex e COM LINHA DE COMANDO E SINALIZAÇÃO

SG-EX VMB



sermat **GRÜN**
ex

REV.01 / 17.01.2024

p. 1 de 3

CAIXA PLÁSTICA Ex e - COM LINHA DE COMANDO E SINALIZAÇÃO

Dados Técnicos

ESPECIFICAÇÕES

TIPO DE PROTEÇÃO

Ex "d" – à prova de explosão
Ex "e" – segurança aumentada
Ex "m" – encapsulado
Ex "t" – contra ignição de poeira

MARCAÇÃO

Ex db eb IIC T6 Gb IP66
Ex tb IIIC T 67°C Db IP66
ou (quando utilizado sinaleiro GLP e/ou Buzzer GBZ):
Ex db eb mb IIC T6 Gb IP66
Ex tb IIIC T 67°C Db

ÁREA DE APLICAÇÃO

Zona 1
Zona 2
Zona 21
Zona 22

GRAU DE PROTEÇÃO

IP66

CLASSE DE TEMPERATURA

T6

TEMPERATURA AMBIENTE

-40 C à +50 C

COMPONENTES

Até 4 componentes da linha SG-EX 22 com blocos de contato Ex certificados.

ENTRADA/SAÍDA ATRAVÉS DE PRENSA-CABO

Até 3x M20x1.5, até 2x M25x1.5 ou 1x M32x1.5 na face inferior;
1x M20x1.5, 1x M25x1.5 ou 1x M32x1.5 na face superior;
1x M20x1.5, 1x M25x1.5 ou 1x M32x1.5 na lateral esquerda;
Até 2x M20x1.5, até 2x M25x1.5 ou 1x M32x1.5 na lateral direita.

CERTIFICADO DE CONFORMIDADE

Segurança



OCP 0007



INMETRO

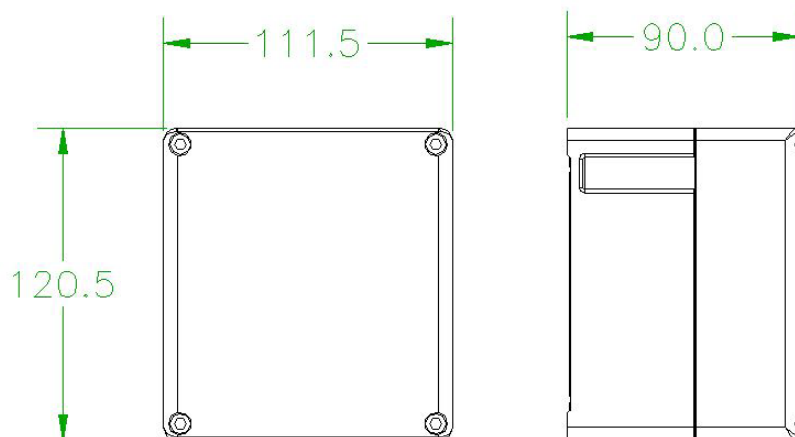
INMETRO

CEPEL 23.2627

CAIXA PLASTICA Ex e - COM LINHA DE COMANDO E SINALIZAÇÃO

Dados Técnicos

DIMENSÕES (MM)



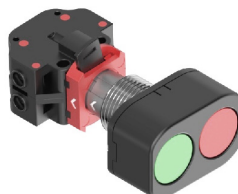
LINHA DE COMANDO E SINALIZAÇÃO (SGEX22) PARA UTILIZAÇÃO NOS MODELOS DE TAMPA



22GBIC__EX



22BIGC__EX



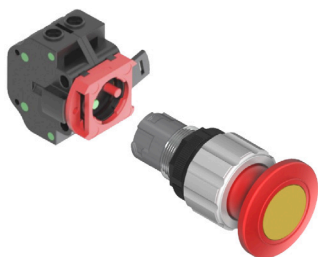
22BDC__EX



22GBYC__EX



22GBETRC__EX



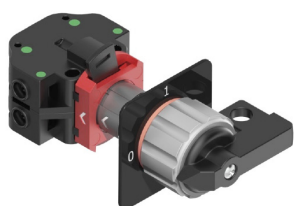
22GBEMOC__EX



22GBECC__EX



22GBEYC__EX



22GCAGC__EX



22GCCGC__EX



22GLPL__EX



22GBZX__EX