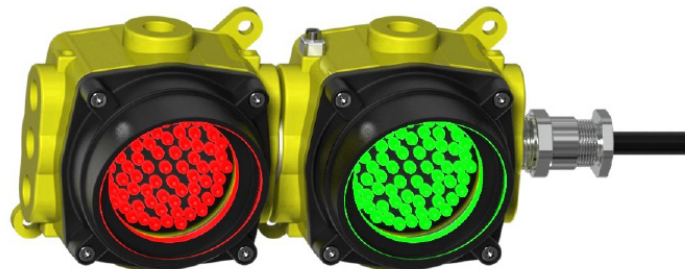
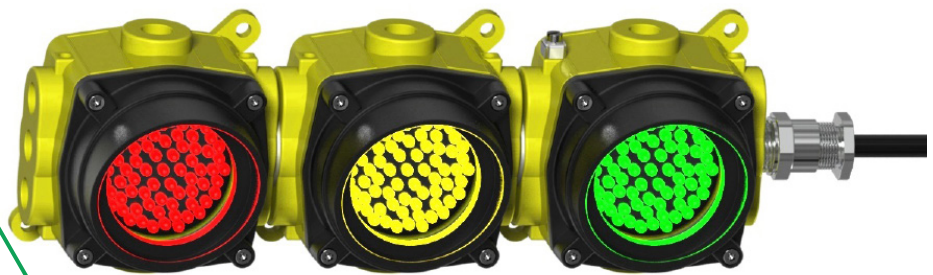


SEMÁFORO À PROVA DE EXPLOÇÃO E POEIRA

ISRRPL



sermat **GRÜN**
ex

REV.01 / 03.01.2023

SEMÁFORO À PROVA DE EXPLOSÃO E POEIRA

Dados Técnicos

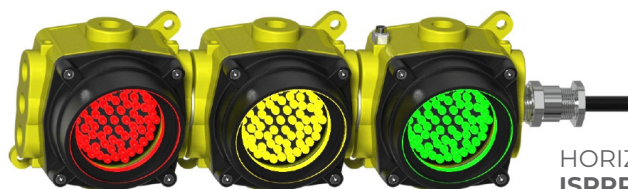
ESPECIFICAÇÕES



VERTICAL:
ISRRPL_241V



VERTICAL:
ISRRPL_21V_



HORIZONTAL:
ISRRPL_241H



HORIZONTAL:
ISRRPL_21H_

| | |
|-----------------------------|---|
| TIPO DE PROTEÇÃO | Ex "d" – à prova de explosão Ex "t" – contra ignição de poeira |
| MARCAÇÃO | Ex db IIC T6 Gb IP66W Ex tb IIIC T 85°C Db IP66W |
| ÁREA DE APLICAÇÃO | Zona 1 Zona 2 Zona 21 Zona 22 |
| GRAU DE PROTEÇÃO | IP66W (W: névoa salina) |
| CLASSE DE TEMPERATURA | T6 |
| POTÊNCIA | ~ 1 W (24 Vcc) ~ 9 VA (130 Vca ou 220 Vca) |
| CORES DE LUZES DISPONÍVEIS | Verde, Vermelho, Amarelo, Azul, Branco e Laranja. |
| TENSÃO DE FUNCIONAMENTO | 24 Vcc 130 Vca 220 Vca |
| CORRENTE | 40 mA |
| FREQUENCIA | 50 / 60 Hz |
| PESO | 2,750 kg (2 cores) ; 4,200 kg (3 cores). |
| CERTIFICADO DE CONFORMIDADE | |

Segurança



INMETRO

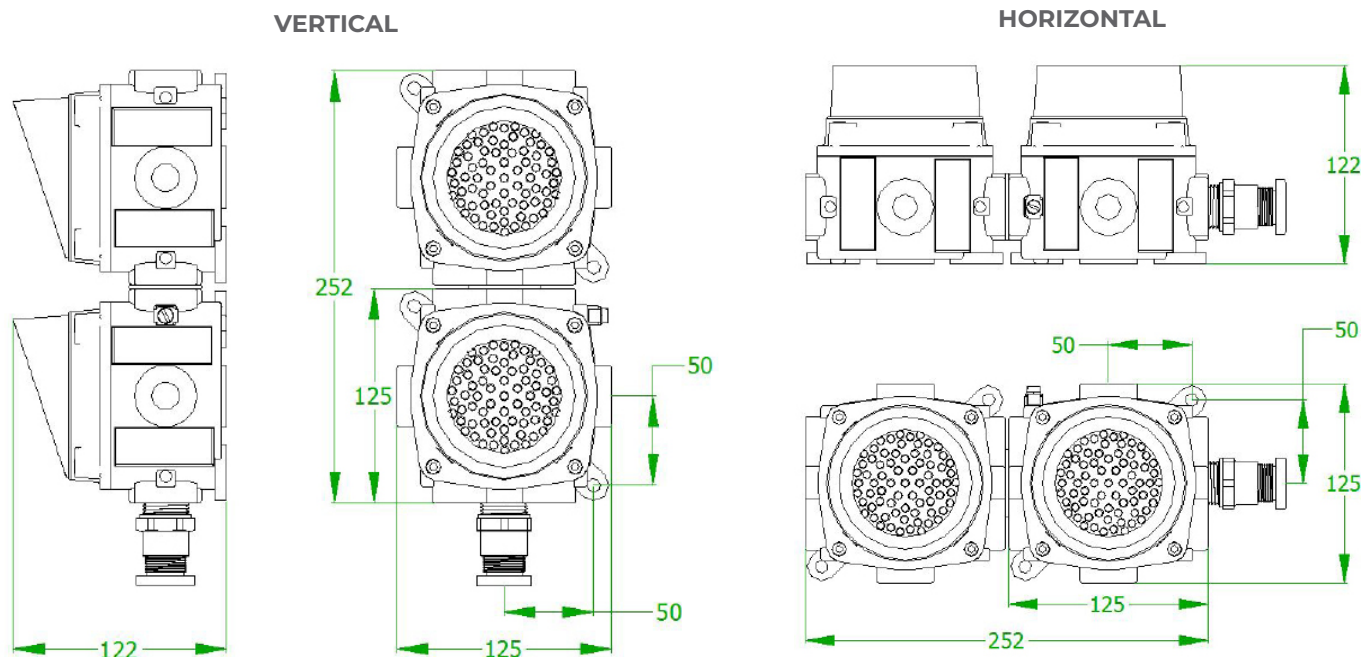
CEPEL 03.0070

SEMÁFORO À PROVA DE EXPLOSÃO E POEIRA

Dados Técnicos

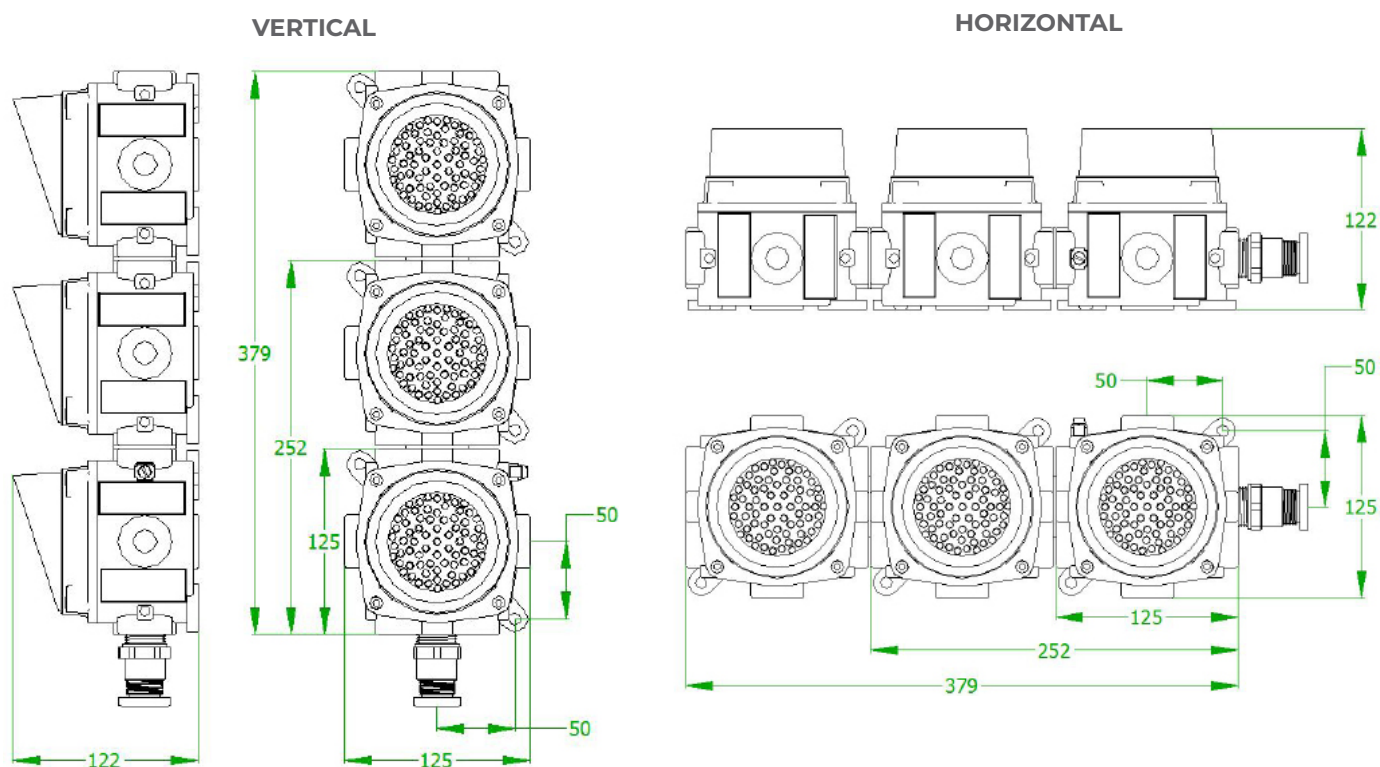
DIMENSÕES

2 CORES



DIMENSÕES EM mm.

3 CORES



DIMENSÕES EM mm.

SEMÁFORO À PROVA DE EXPLOSÃO E POEIRA

Sistema de Codificação

 CODIFICAÇÃO

ISRRPL **A + B1 + B2 + C + D** (2 CORES)

A

TENSÃO DE FUNCIONAMENTO

| | | | |
|--------|---------------|----------------|----------------|
| tensão | 24 Vcc | 130 Vca | 220 Vca |
| código | B | E | F |

B

CORES DO SEMÁFORO (B1 = SUPERIOR ; B2 = INFERIOR)

| | | | | | | |
|--------|--------------|-----------------|----------------|-------------|---------------|----------------|
| cor | Verde | Vermelho | Amarelo | Azul | Branco | Laranja |
| código | 1 | 2 | 4 | 5 | 6 | 0 |

C

POSIÇÃO DO SEMÁFORO

| | | |
|---------|-----------------|-------------------|
| posição | Vertical | Horizontal |
| código | V | H |

D

ESTADO DE FUNCIONAMENTO

| | | |
|--------|------------------|--------------|
| estado | Alternado | Comum |
| código | I | C |

ISRRPL **A + B1 + B2 + B3 + C** (3 CORES)

A

TENSÃO DE FUNCIONAMENTO

| | | | |
|--------|---------------|----------------|----------------|
| tensão | 24 Vcc | 130 Vca | 220 Vca |
| código | B | E | F |

B

CORES DO SEMÁFORO (B1 = SUPERIOR ; B2 = MEIO ; B3 = INFERIOR)

| | | | | | | |
|--------|--------------|-----------------|----------------|-------------|---------------|----------------|
| cor | Verde | Vermelho | Amarelo | Azul | Branco | Laranja |
| código | 1 | 2 | 4 | 5 | 6 | 0 |

C

POSIÇÃO DO SEMÁFORO

| | | |
|---------|-----------------|-------------------|
| posição | Vertical | Horizontal |
| código | V | H |