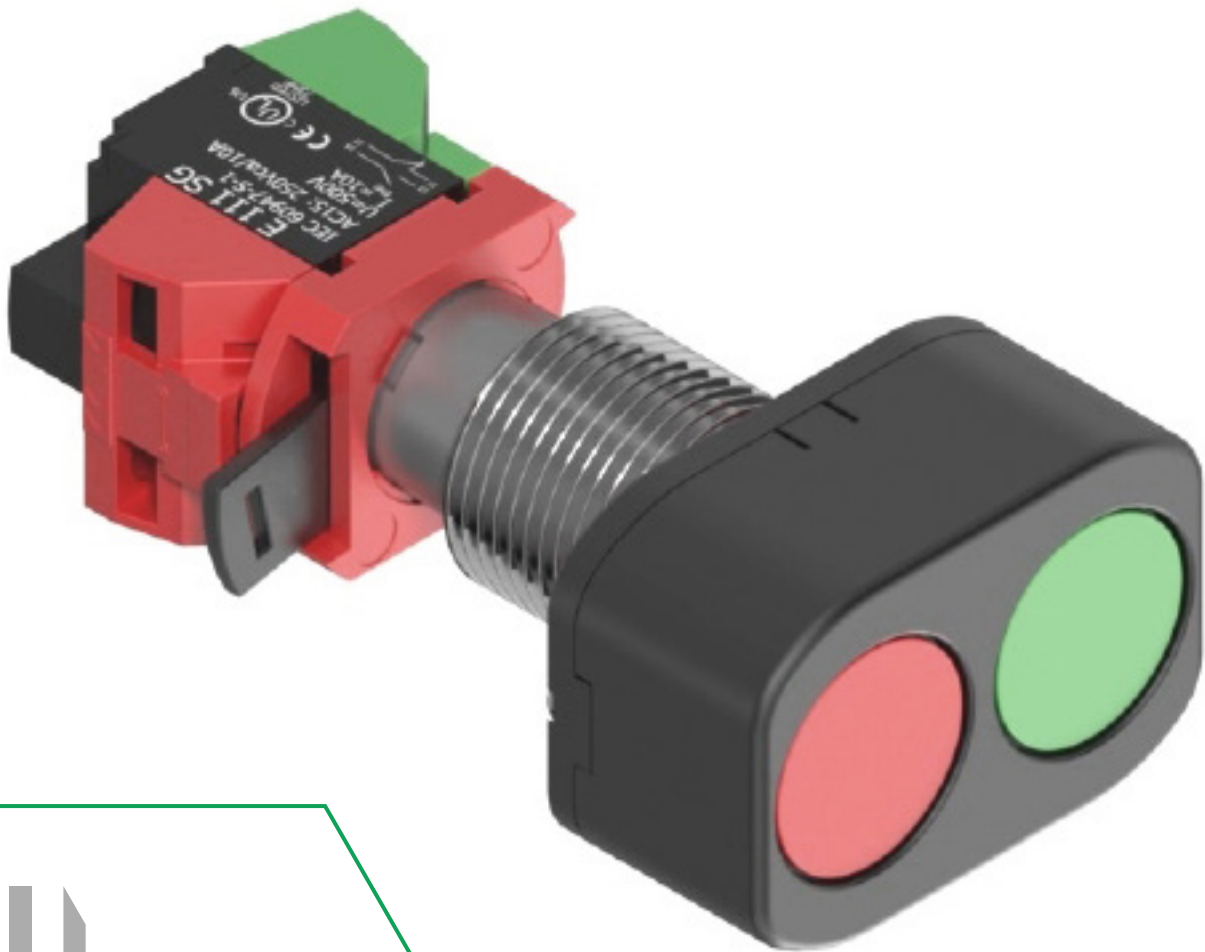


BOTÃO DUPLO

BD








sermat **GRÜN**
ex

REV.02 / 29.07.2021

BOTÃO DUPLO

Informações Técnicas

ESPECIFICAÇÕES TÉCNICAS

TIPOS DE PROTEÇÃO	Ex "d" - à prova de explosão Ex "t" - contra ignição poeira	à prova de explosão contra ignição poeira	Ex "d" - à prova de explosão Ex "t" - contra ignição poeira	
MARCAÇÕES	Ex db IIC Gb Ex tb IIIC Db	Class I, Groups B, C, D Class II, Groups E, F, G Class III	II 2 G Ex db IIC / IIB +H ₂ Gb II 2 D Ex tb IIIC Db	
AREA DE APLICAÇÃO	Zona 1 Zona 2 Zona 21 Zona 22	Class I, Div 1 & 2, Groups B, C, D. Class II, Div 1 & 2, Groups E, F, G. Class III	Zona 1 Zona 2 Zona 21 Zona 22	
GRAU DE PROTEÇÃO	IP66W (W: névoa salina)	Type 4X	IP66	
TEMPERATURA DE APLICAÇÃO	-50°C à 60°C (-58°F à 158°F)	-50°C à 60°C (-58°F à 158°F)	-50°C à 100°C (-58°F à 212°F)	
ROSCA	M22 x 1,5 3/4" NPSM	M22 x 1,5 3/4" NPSM	M22 x 1,5 3/4" NPSM	
COMPRIMENTO DE ROSCA	25mm (Normal) 40mm (Longo) 57mm (Extra Longo)	25mm (Normal) 40mm (Longo) 57mm (Extra Longo)	25mm (Normal) 40mm (Longo) 57mm (Extra Longo)	
INSTALAÇÃO	para rosca M22x1,5	para rosca M22x1,5	para rosca M22x1,5	
	Invólucros Ex "d": (min. espesura de parede: 8 mm de rosca acoplada). Invólucros Ex "tb": (min. espesura de parede: 3 mm de rosca acoplada).	Invólucros Ex "d": (min. 6 filetes de rosca totalmente acoplados). Invólucros Ex "tb": (min. 3 filetes de rosca totalmente acoplados).	Invólucros Ex "d": (min. espesura de parede: 8 mm de rosca acoplada). Invólucros Ex "tb": (min. espesura de parede: 3 mm de rosca acoplada).	
CERTIFICADO DE CONFORMIDADE	para rosca 3/4"NPSM	para rosca 3/4"NPSM	para rosca 3/4"NPSM	
	Invólucros Ex "d": (min. 5 filetes de rosca totalmente acoplados). Invólucros Ex "tb": (min. espesura de parede: 3,7 mm de rosca acoplada).	invólucros Ex "d": (min. 7 filetes de rosca totalmente acoplados). Invólucros Ex "tb": (min. 3 filetes de rosca totalmente acoplados).	Invólucros Ex "d": (min. 5 filetes de rosca totalmente acoplados). Invólucros Ex "tb": (min. espesura de parede: 3,7 mm de rosca acoplada).	
Segurança  				 
INMETRO			UL	ATEX I IECEx
CEPEL 97.0007U			UL: E489210	UL 21 ATEX 2390U IECEx ULBR 21.0004U

BOTÃO DUPLO

Informações Técnicas

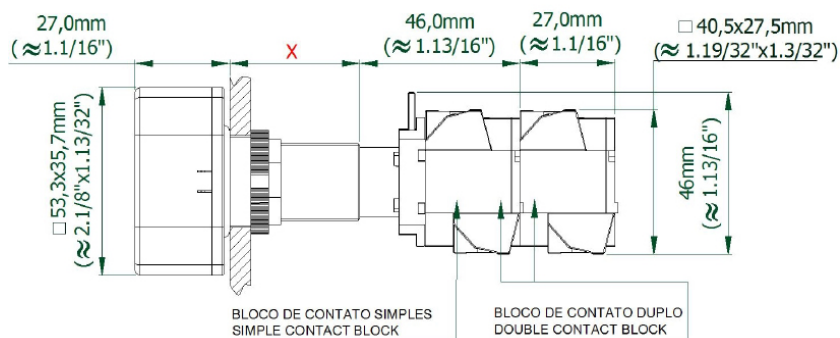
DADOS ELÉTRICOS

INFORMAÇÕES DO BLOCO DE CONTATO		
TENSÃO NOMINAL	Ui 500V	
CORRENTE NOMINAL	Ith 10A	
CONTATOS PARA AC15	TENSÃO	CORRENTE
	220V	10A
	380V	7,5A
CONTATOS PARA DC13	TENSÃO	CORRENTE
	24V	2,75A
	60V	1,10A
	110V	0,55A
	220V	0,27A

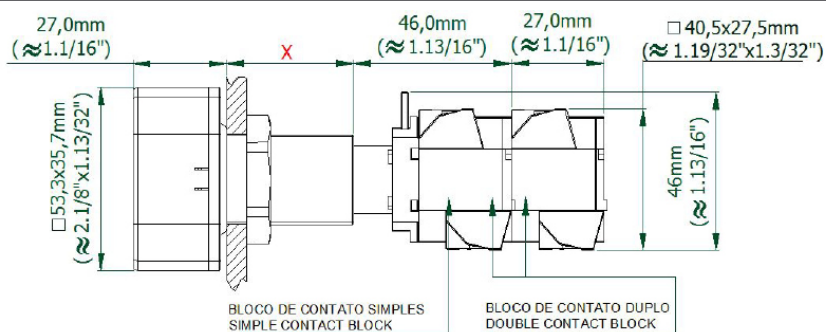
DIMENSÕES

X	
mm	polegadas
25mm	≈ 1"
40mm	≈ 1.19/32"
57mm	≈ 2.1/4"

M22 X 1,5



3/4"NPSM



BOTÃO DUPLO

Codificação

SISTEMA DE CODIFICAÇÃO

SGEXXBD A + B1 + B2 + C

X

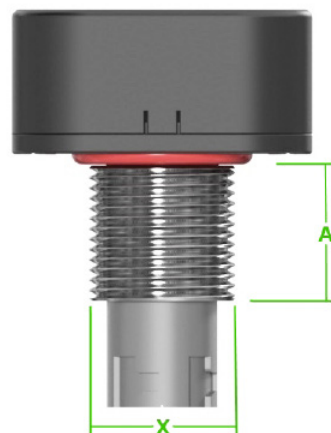
TAMANHO DA ROSCA

tamanho	M22x1,5	3/4"NPSM
código	22	26

A

COMPRIMENTO DE ROSCA

compr.	25mm	40mm	57mm
código	N	L	X



B1

COR



cor	Azul	Amarelo	Vermelho	Verde	Branco	Preto
código	AZ	AM	VM	VD	BR	PR

B2

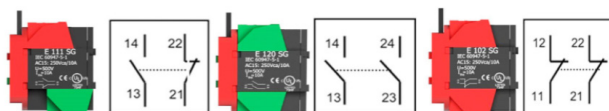
COR



cor	Azul	Amarelo	Vermelho	Verde	Branco	Preto
código	AZ	AM	VM	VD	BR	PR

C

BLOCOS DE CONTATO



	NANF	2NA	2NF
código	11	20	02

BLOCOS DE CONTATO ESPECIAIS

BLOCOS DE CONTATO DUPLO











	1NA3NF	4NF	4NA	3NA1NF	2NA2NF
código	13	04	40	31	22

BOTÃO DUPLO

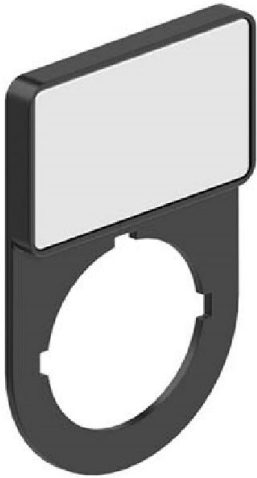
Exemplos de Codificação & Acessórios

EXEMPLOS DE CODIFICAÇÃO

	+	COMPR. 3/4NPSM 25MM	+		+		+		=	SGEX26BDLVDVM11
SGEX26BD		L		VD		VM		11		
	+	COMPR. M22X1,5 25MM	+		+		+		=	SGEX22BDNPRPR20
SGEX22BD		N		PR		PR		20		

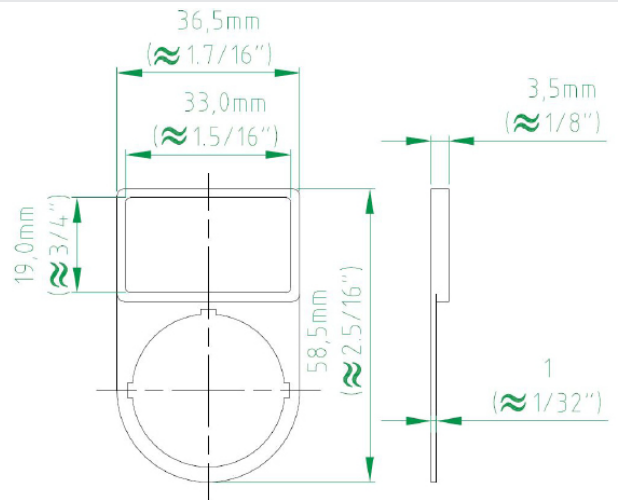
ACESSÓRIOS

PLACA DE IDENTIFICAÇÃO (para rosca M22x1,5 ou 3/4 NPSM)



CÓDIGO	S3PL1		
ÁREA PARA INSCRIÇÃO	33x19 mm		
G00	LIGA	G05	STOP
G01	DESLIGA	G06	RESET
G02	ABRE	G07	OPEN
G03	FECHA	G08	CLOSE
G04	START	G09	

DIMENSÕES (mm)



TRAVA ACIONAMENTO MANTIDO (rosca 3/4 NPSM ou M22x1,5)



CÓDIGO TRAVABD

O **TRAVABD** permite que o botão seja travado pressionado.

DIMENSÕES (mm)

