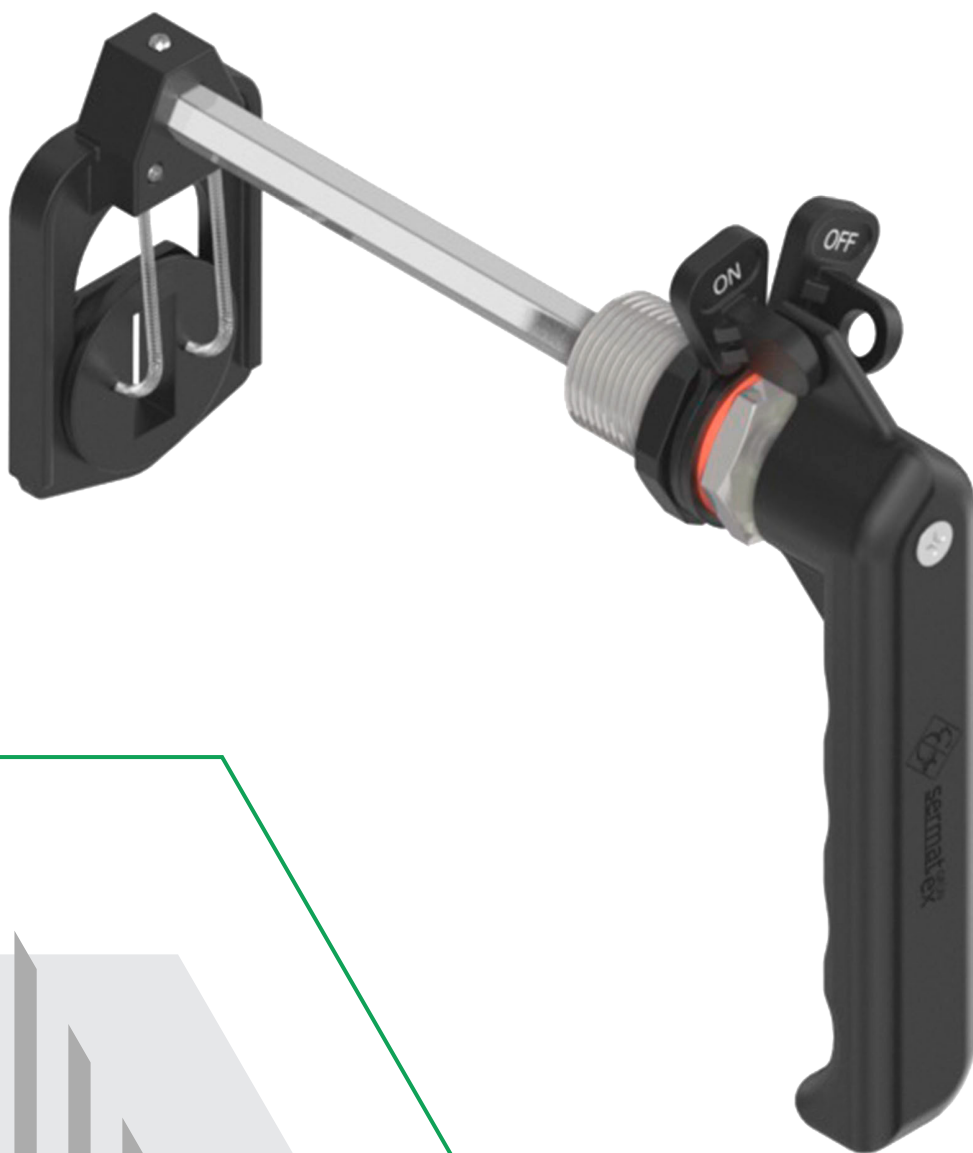


ACIONAMENTO DISJUNTOR

AJUSTÁVEL
ADA2








sermat **GRÜN**
ex

REV.25 / 05.03.2025

ACIONAMENTO DISJUNTOR - AJUSTÁVEL

Informações Técnicas

ESPECIFICAÇÕES TÉCNICAS

TIPO DE PROTEÇÃO	Ex "d" – à prova de explosão Ex "t" – contra ignição poeira	à prova de explosão contra ignição de poeira	Ex "d" – à prova de explosão Ex "t" – contra ignição poeira
MARCAÇÃO	Ex db IIC Gb Ex tb IIIC Db	Class I, Groups B, C, D Class II, Groups E, F, G Class III	II 2 G Ex db IIC / IIB +H ₂ Gb II 2 D Ex tb IIIC Db
ÁREA DE APLICAÇÃO	Zona 1 Zona 2 Zona 21 Zona 22	Class I, Div 1 & 2, Groups B, C, D. Class II, Div 1 & 2, Groups E, F, G. Class III	Zona 1 Zona 2 Zona 21 Zona 22
GRAU DE PROTEÇÃO	IP66W (W: névoa salina)	Type 4X	IP66
TEMPERATURA DE APLICAÇÃO	-50°C à 60°C (-40°F à 158°F)	-50°C à 60°C (-40°F à 158°F)	-50°C à 100°C (-40°F à 212°F)
ROSCA	M22 x 1,5 3/4" NPSM	M22 x 1,5 3/4" NPSM	M22 x 1,5 3/4" NPSM
COMPRIMENTO DE ROSCA	25mm (Normal) 40mm (Longo)	25mm (Normal) 40mm (Longo)	25mm (Normal) 40mm (Longo)
INSTALAÇÃO	para rosca M22x1,5 Invólucros Ex "d": (min. espes- sura de parede: 8 mm de rosca acoplada). Invólucros Ex "tb": (min. espes- sura de parede: 3 mm de rosca acoplada).	para rosca M22x1,5 Invólucros Ex "d": (min. 6 filetes de rosca totalmente acoplados). Invólucros Ex "tb": (min. 3 filetes de rosca totalmente acoplados).	para rosca M22x1,5 Invólucros Ex "d": (min. espes- sura de parede: 8 mm de rosca acoplada). Invólucros Ex "tb": (min. espes- sura de parede : 3 mm de rosca acoplada).
	para rosca 3/4"NPSM Invólucros Ex "d": (min. 5 filetes de rosca totalmente acoplados). Invólucros Ex "tb": (min. espes- sura de parede : 3,7 mm de rosca acoplada).	para rosca 3/4"NPSM Invólucros Ex "d": (min. 7 filetes de rosca totalmente acoplados). Invólucros Ex "tb": (min. 3 filetes de rosca totalmente acoplados).	para rosca 3/4"NPSM Invólucros Ex "d": (min. 5 filetes de rosca totalmente acoplados). Invólucros Ex "tb": (min. espes- sura de parede : 3,7 mm de rosca acoplada).
CERTIFICADO DE CONFORMIDADE	Segurança  OCP 0034  INMETRO	 UL LISTED	  IECEx
	INMETRO NCC 24.0128 U	UL FILE: E489210	ATEX I IECEx UL 21 ATEX 2390U IECEx ULBR 21.0004U

APLICAÇÃO

Ideal para uso em quadros elétricos de iluminação à prova de explosão. Utilizado para acionamento externo de disjuntores por meio de alavanca giratória.

Facilmente ajustável através do posicionamento do garfo na haste de aço inox. Retorno por mola para a posição "Desliga".

ACIONAMENTO DISJUNTOR - AJUSTÁVEL

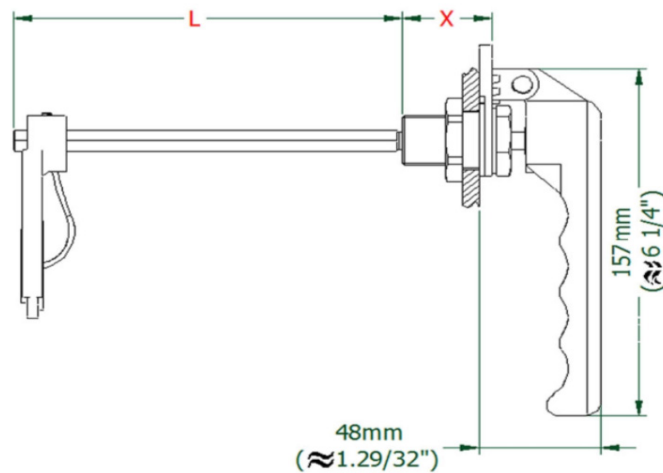
Informações Técnicas

DIMENSÕES

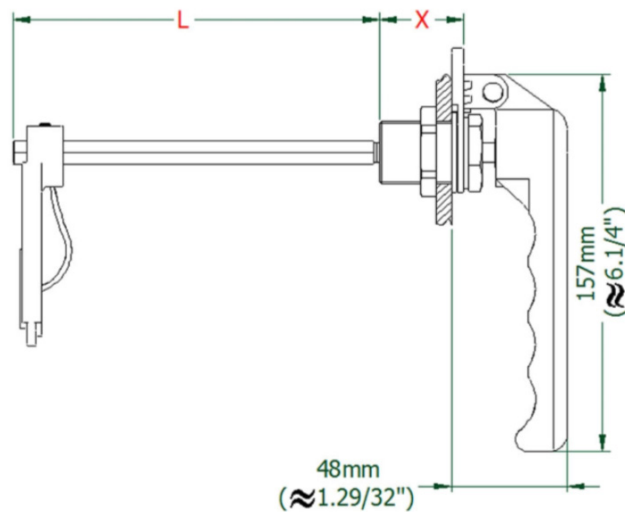
L	
mm	polegadas
150mm	≈ 5.29/32"
200mm	≈ 7.7/8"

X	
mm	polegadas
35mm	≈ 1.3/8"
50mm	≈ 1.31/32"

M22 X 1,5



3/4" NPSM



ACIONAMENTO DISJUNTOR - AJUSTÁVEL

Codificação

SISTEMA DE CODIFICAÇÃO

SGEXXADA2 A + B + C + D + E

X

TAMANHO DA ROSCA

tamanho	M22x1,5	3/4"NPSM
código	22	26

A

COMPRIMENTO DA ROSCA

compr.	35mm	50mm
código	N	L

B

RETORNO AUTOMÁTICO



	HORÁRIO	ANTI-HORÁRIO
código	H	A

C

MODELO DE GARFO



	ROLDANA Ø22mm	ROLDANA 15x26mm	ROLDANA 12x26mm	ROLDANA 10x26mm
código	22D	15G	12G	10G

D

COMPRIMENTO DA HASTE DE AÇO INOX



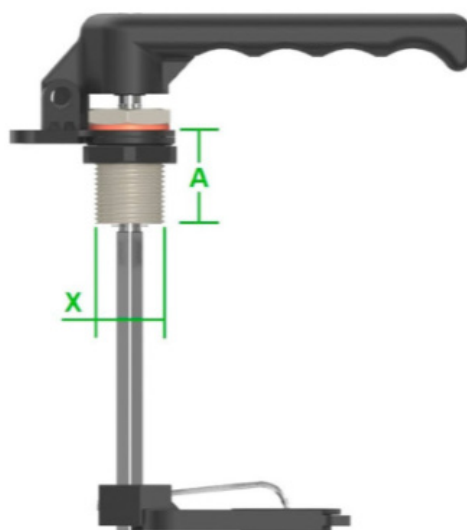
L	
CÓDIGO	TAMANHO
150	150mm
200	200mm

E

LIMITADOR EXTERNO PARA CADEADO








	LIGA/DESLIGA	ON/OFF
código	B1	B2



ACIONAMENTO DISJUNTOR - AJUSTÁVEL

Exemplos de Códigos

EXEMPLOS DE CODIFICAÇÃO

 SGEX26ADA2	+	3/4"NPSM COMPR. 25MM N	+	 H	+	 ROLDANA 22D	+	 L=150MM 150	+	 ON/OFF B2
=										
SGEX26ADA2NH22D150B2										

 SGEX22ADA2	+	M22X1,5 COMPR. 25MM N	+	 A	+	 ROLDANA10x26mm 10G	+	 L=200MM 200	+	 ON/OFF B2
=										
SGEX22ADA2NA10G200B2										



sermat **GRÜN**
ex