

CHAVE DE NÍVEL COM DOIS PONTOS DE ATUAÇÃO PARA APLICAÇÃO EM ZONA 0, 1 E 2 CNGAGB1



CHAVE DE NÍVEL

Dados técnicos

ESPECIFICAÇÕES

TIPO DE PROTEÇÃO	Ex "m" – Encapsulado
MARCAÇÃO	Ex mb IIC T6 Ga/Gb
ÁREA DE APLICAÇÃO	Zona 0 Zona 1 Zona 2
GRAU DE PROTEÇÃO	IP67
TEMPERATURA DE TRABALHO	-20 à 70C
TENSÃO DE ALIMENTAÇÃO	150Vca/cc
POTÊNCIA MÁXIMA	10W/VA
CORRENTE MÁXIMA	0,5A
FUNÇÃO	Normalmente aplicado para controle de nível de fluídos em tanques de combustível.
CERTIFICADO DE CONFORMIDADE	

Segurança



OCP 0034



INMETRO

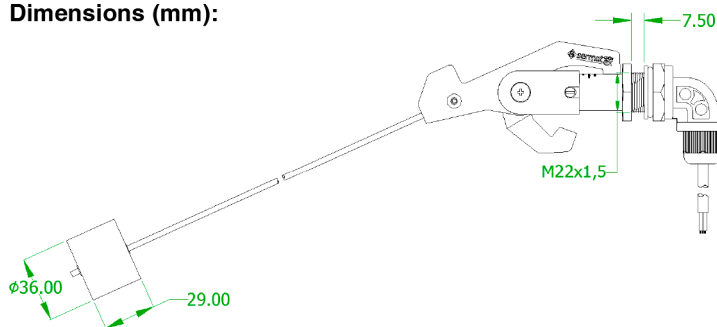
INMETRO

NCC 24.0124 X

DIMENSÕES(MM)

CNGAGB1

Dimensões (mm):
Dimensions (mm):



CHAVE DE NÍVEL

Dados técnicos

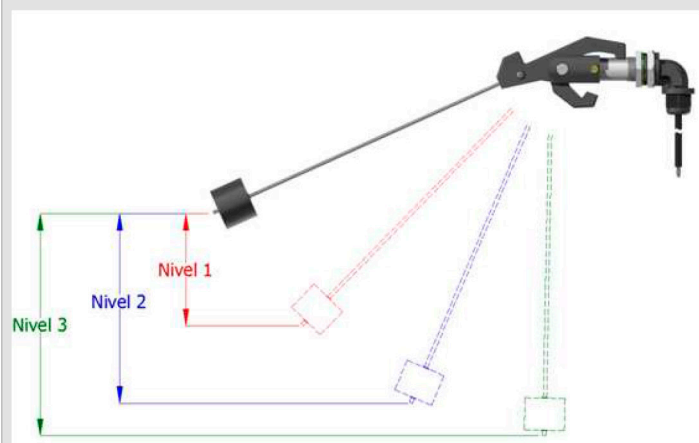
NÍVEL DE OPERAÇÃO AJUSTÁVEL

Nível de Operação Ajustável

Nível 1	100mm
Nível 2	170mm
Nível 3	200mm

Nível 1	80mm
Nível 2	130mm
Nível 3	140mm

Instalação Lateral



Instalação Superior

