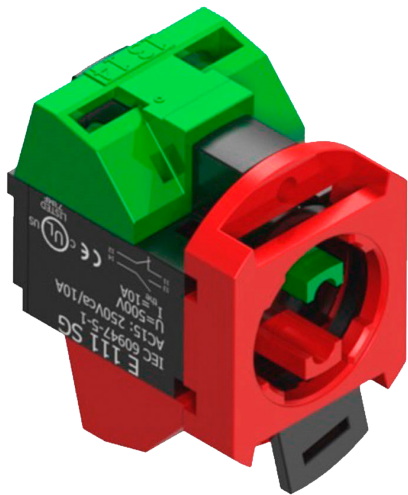


# BOTÃO COGUMELO DE IMPULSO

## GBEMO








sermat **GRÜN**  
**ex**

REV.23 / 06.03.2025

# BOTÃO COGUMELO DE IMPULSO

## Especificação Técnica

### ESPECIFICAÇÕES TÉCNICAS

TIPO DE PROTEÇÃO	Ex "d" – à prova de explosão Ex "t" – contra ignição poeira	à prova de explosão contra ignição poeira	Ex "d" – à prova de explosão Ex "t" – contra ignição poeira
MARCAÇÃO	Ex db IIC Gb Ex tb IIIC Db	Class I, Groups B, C, D Class II, Groups E, F, G Class III	II 2 G Ex db IIC / IIB +H <sub>2</sub> Gb II 2 D Ex tb IIIC Db
ÁREA DE APLICAÇÃO	Zona 1 Zona 2 Zona 21 Zona 22	Class I, Div 1 & 2, Groups B, C, D. Class II, Div 1 & 2, Groups E, F, G. Class III	Zona 1 Zona 2 Zona 21 Zona 22
GRAU DE PROTEÇÃO	IP66W (W: névoa salina)	Type 4X	IP66
TEMPERATURA DE APLICAÇÃO	-50°C à 60°C (-40°F à 158°F)	-50°C à 60°C (-40°F à 158°F)	-50°C à 100°C (-40°F à 212°F)
ROSCA	M22 x 1,5 3/4" NPSM	M22 x 1,5 3/4" NPSM	M22 x 1,5 3/4" NPSM
COMPIMENTO DE ROSCA	25mm (Normal) 40mm (Longo) 57mm (Extra Longo)	25mm (Normal) 40mm (Longo) 57mm (Extra Longo)	25mm (Normal) 40mm (Longo) 57mm (Extra Longo)
INSTALAÇÃO	<b>para rosca M22x1,5</b> Invólucros Ex "d": (mín. espessura de parede: 8 mm rosca acoplada). Invólucros Ex "tb": (mín. espessura de parede: 3 mm rosca acoplada).	<b>para rosca M22x1,5</b> Invólucros Ex "d": (mín. 6 filetes de rosca totalmente acoplados). Invólucros Ex "tb": (mín. 3 filetes de rosca totalmente acoplados).	<b>para rosca M22x1,5</b> Invólucros Ex "d": (mín. espessura de parede: 8 mm rosca acoplada). Invólucros Ex "tb": (mín. espessura de parede: 3 mm rosca acoplada).
	<b>para rosca 3/4"NPSM</b> Invólucros Ex "d": (mín. 5 filetes de rosca totalmente acoplados). Invólucros Ex "tb": (mín. espessura de parede: 3,7 mm rosca acoplada).	<b>para rosca 3/4"NPSM</b> Invólucros Ex "d": (mín. 7 filetes de rosca totalmente acoplados). Invólucros Ex "tb": (mín. 3 filetes de rosca totalmente acoplados).	<b>para rosca 3/4"NPSM</b> Invólucros Ex "d": (mín. 5 filetes de rosca totalmente acoplados). Invólucros Ex "tb": (mín. espessura de parede: 3,7 mm rosca acoplada).
CERTIFICADO DE CONFORMIDADE	<b>Segurança</b>  OCP 0034  INMETRO	 UL LISTED	  IECEx
	<b>INMETRO</b> NCC 24.0128 U	<b>UL</b> FILE: E489210	<b>ATEX I IECEx</b> UL 21 ATEX 2390U IECEx ULBR 21.0004U

# BOTÃO COGUMELO DE IMPULSO

## Dados Técnicos

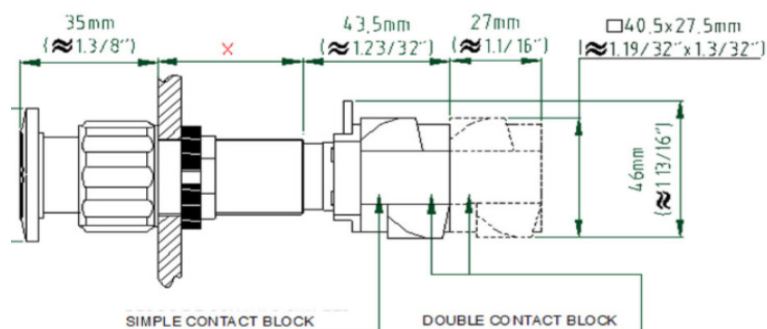
### INFORMAÇÕES TÉCNICAS

INFORMAÇÕES DO BLOCO DE CONTATO		
TENSÃO MÁXIMA	Ui 500V	
CORRENTE MÁXIMA	Ith 10A	
CONTATOS PARA AC 15	TENSÃO	CORRENTE
	220V	10A
	380V	7,5A
CONTATOS PARA DC 13	500V	5A
	TENSÃO	CORRENTE
	24V	2,75A
	60V	1,10A
110V	0,55A	
220V	0,27A	

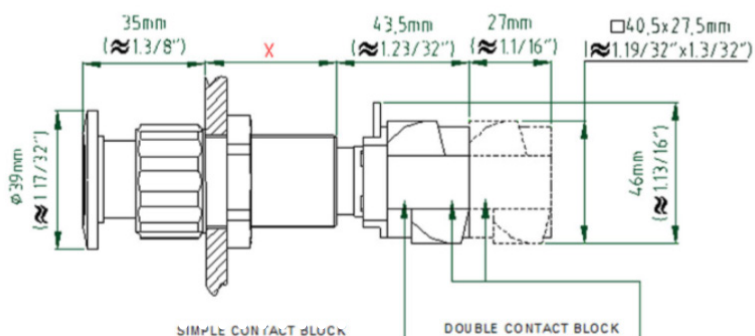
### DIMENSÕES

X	
mm	inch
25mm	≈ 1"
40mm	≈ 1.19/32"
57mm	≈ 2.1/4"

#### M22 X 1,5



#### 3/4"NPSM



# BOTÃO COGUMELO DE IMPULSO

Sistema de Codificação

## SISTEMA DE CODIFICAÇÃO

SGEXXGBEMO A + B

**X**

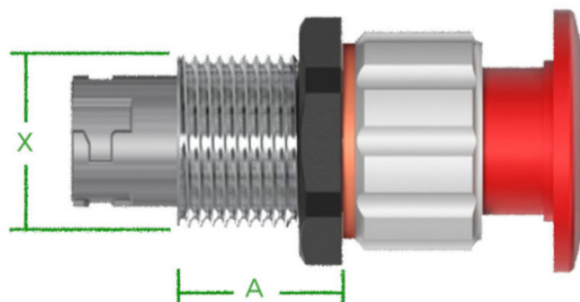
### TAMANHO DA ROSCA

tamanho	<b>M22x1,5</b>	<b>3/4"NPSM</b>
código	<b>22</b>	<b>26</b>

**A**

### COMPRIMENTO DA ROSCA

compr.	<b>25mm</b>	<b>40mm</b>	<b>57mm</b>
código	<b>N</b>	<b>L</b>	<b>X</b>



**B**

### BLOCOS DE CONTATO



	<b>NA</b>	<b>NF</b>	<b>NANF</b>	<b>2NA</b>	<b>2NF</b>
code	<b>10</b>	<b>01</b>	<b>11</b>	<b>20</b>	<b>02</b>

### BLOCOS DE CONTATO ESPECIAIS

#### BLOCOS DE CONTATO DUPLOS



	<b>1NA3NF</b>	<b>4NF</b>	<b>4NA</b>	<b>3NA1NF</b>	<b>2NA2NF</b>
código	<b>13</b>	<b>04</b>	<b>40</b>	<b>31</b>	<b>22</b>

#### BLOCOS DE CONTATO COM RETENÇÃO

FUNÇÃO:  
EMPURRA-LIGA,  
EMPURRA-DESLIGA

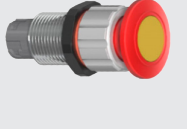





	<b>NA (c/ retenção)</b>	<b>NF (c/ retenção)</b>	<b>NANF (c/ retenção)</b>	<b>2NA (c/ retenção)</b>	<b>2NF (c/ retenção)</b>
código	<b>10R</b>	<b>01R</b>	<b>11R</b>	<b>20R</b>	<b>02R</b>

# BOTÃO COGUMELO DE IMPULSO

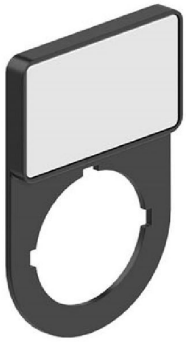
Exemplos de Codificação & Acessórios

## EXEMPLOS DE CODIFICAÇÃO

	+	3/4" NPSM COMPR. 25MM	+		=	SGEX26GBEMON1
		N			01	
	+	M22X1,5 COMPR. 25MM	+		=	SGEX22GBEMON10
		N			10	

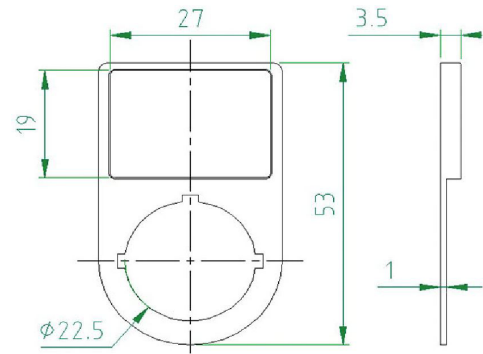
## ACESSÓRIOS

### PLAQUETA DE IDENTIFICAÇÃO (apenas para M22x1,5)



CÓDIGO	S2PL1		
ÁREA P/ INSCRIÇÃO	19x27 mm		
G00	LIGA	G05	STOP
G01	DESLIGA	G06	RESET
G02	ABRE	G07	OPEN
G03	FECHA	G08	CLOSE
G04	START	G09	

### DIMENSÕES (mm)

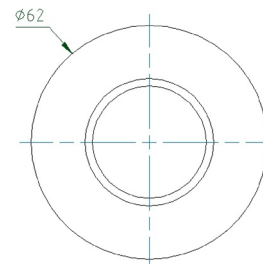


### PLAQUETA DE EVIDÊNCIA (para 3/4" NPSM e M22x1,5)



CÓDIGO S2PE

### DIMENSÕES (mm)



### TRAVABE (para 3/4 NPSM e M22x1,5)

TRAVABE pode ser usado para travar o botão acionado ou desacionado com o cadeado.



CÓDIGO TRAVABE

### DIMENSÕES (mm)

