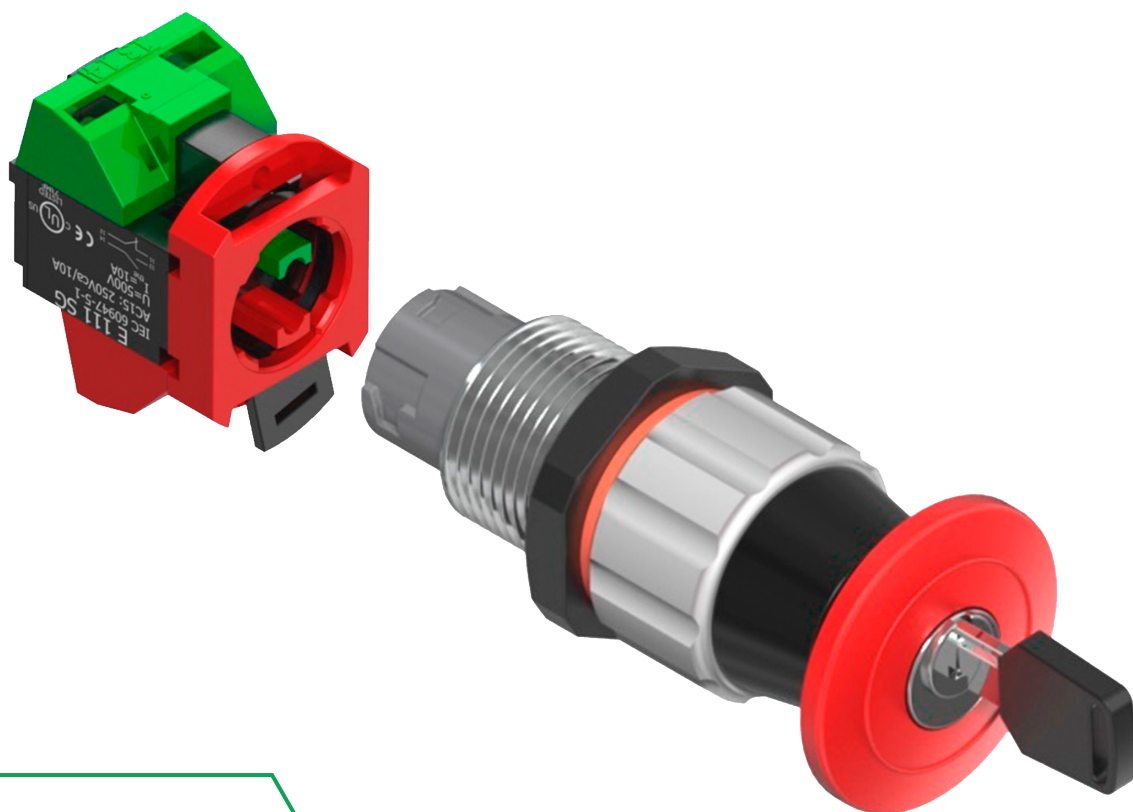


# BOTÃO COGUMELO COM CHAVE YALE

GBEY








sermat **GRÜN**  
**ex**

REV.23 / 06.03.2025

# BOTÃO COGUMELO COM CHAVE YALE

## Informações Técnicas

### ESPECIFICAÇÕES TÉCNICAS

TIPO DE PROTEÇÃO	Ex "d" – à prova de explosão Ex "t" – contra ignição poeira	à prova de explosão contra ignição poeira	Ex "d" – à prova de explosão Ex "t" – contra ignição poeira
MARCAÇÃO	Ex db IIC Gb Ex tb IIIC Db	Class I, Groups B, C, D Class II, Groups E, F, G Class III	II 2 G Ex db IIC / IIB +H <sub>2</sub> Gb II 2 D Ex tb IIIC Db
ÁREA DE APLICAÇÃO	Zona 1 Zona 2 Zona 21 Zona 22	Class I, Div 1 & 2, Groups B, C, D. Class II, Div 1 & 2, Groups E, F, G. Class III	Zona 1 Zona 2 Zona 21 Zona 22
GRAU DE PROTEÇÃO	IP66W (W: névoa salina)	Type 4X	IP66
TEMPERATURA DE APLICAÇÃO	-50°C à 60°C (-40°F à 158°F)	-50°C à 60°C (-40°F à 158°F)	-50°C à 100°C (-40°F à 212°F)
ROSCA	M22 x 1,5 3/4" NPSM	M22 x 1,5 3/4" NPSM	M22 x 1,5 3/4" NPSM
COMPIMENTO DE ROSCA	25mm (Normal) 40mm (Long) 57mm (Extra Long)	25mm (Normal) 40mm (Long) 57mm (Extra Long)	25mm (Normal) 40mm (Long) 57mm (Extra Long)
INSTALAÇÃO	<b>para rosca M22x1,5</b> Invólucros Ex "d": (min. espes- sura de parede: 8 mm de rosca acoplada). Invólucros Ex "tb": (min. espes- sura de parede: 3 mm de rosca acoplada).	<b>para rosca M22x1,5</b> Invólucros Ex "d": (min. 6 filetes de rosca totalmente acoplados). Invólucros Ex "tb": (min. 3 filetes de rosca totalmente acoplados).	<b>para rosca M22x1,5</b> Invólucros Ex "d": (min. espes- sura de parede: 8 mm de rosca acoplada). Invólucros Ex "tb": (min. espes- sura de parede: 3 mm de rosca acoplada).
	<b>para rosca 3/4"NPSM</b> Invólucros Ex "d": (min. 5 filetes de rosca totalmente acoplados). Invólucros Ex "tb": (min. espes- sura de parede: 3,7 mm de rosca acoplada).	<b>para rosca 3/4"NPSM</b> Invólucros Ex "d": (min. 7 filetes de rosca totalmente acoplados). Invólucros Ex "tb": (min. 3 filetes de rosca totalmente acoplados).	<b>para rosca 3/4"NPSM</b> Invólucros Ex "d": (min. 5 filetes de rosca totalmente acoplados). Invólucros Ex "tb": (min. espes- sura de parede: 3,7 mm de rosca totalmente acoplada).
CERTIFICADO DE CONFORMIDADE	<b>Segurança</b>  OCP 0034  INMETRO	 UL LISTED	  ATEX I IECEx
	INMETRO NCC 24.0128 U	UL FILE: E489210	ATEX I IECEx UL 21 ATEX 2390U IECEx ULBR 21.0004U

# BOTÃO COGUMELO COM CHAVE YALE

## Informações Técnicas

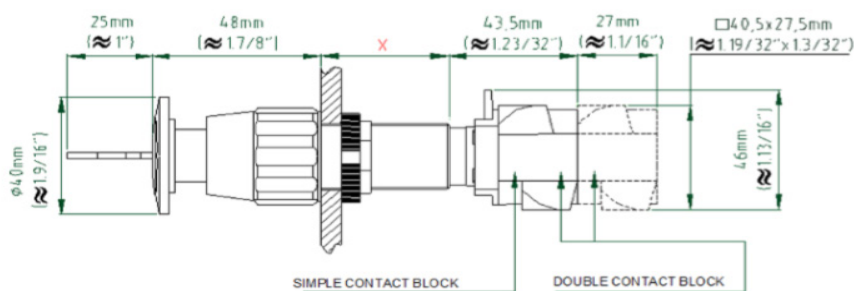
### INFORMAÇÕES ELÉTRICAS

DADOS DOS BLOCOS DE CONTATO		
TENSÃO NOMINAL	Ui 500V	
CORRENTE NOMINAL	Ith 10A	
CONTATOS PARA AC 15	TENSÃO	CORRENTE
	220V	10A
	380V	7,5A
CONTATOS PARA DC 13	500V	5A
	TENSÃO	CORRENTE
	24V	2,75A
	60V	1,10A
110V	0,55A	
220V	0,27A	

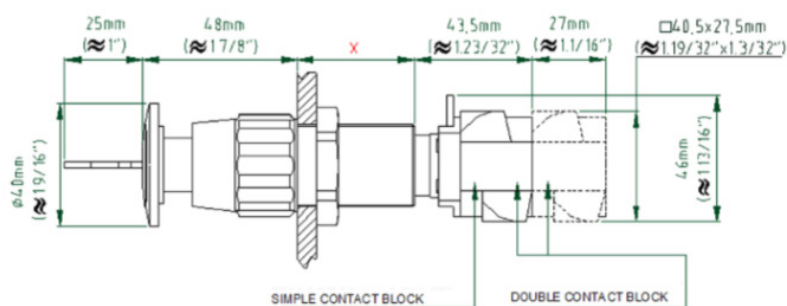
### DIMENSÕES

X	
mm	polegadas
25mm	≈ 1"
40mm	≈ 1.19/32"
57mm	≈ 2.1/4"

#### M22 X 1,5



#### 3/4" NPSM



# BOTÃO COGUMELO COM CHAVE YALE

Sistema de Codificação &  
Exemplos de Códigos

## SISTEMA DE CODIFICAÇÃO

### SGEXXGBEY A + B

**X**

#### TAMANHO DA ROSCA

tamanho	M22x1,5	3/4"NPSM
código	22	26

**A**

#### COMPRIMENTO DA ROSCA

compr.	25mm	40mm	57mm
código	N	L	X



**B**

#### BLOCOS DE CONTATO



	NA	NF	NANF	2NA	2NF
código	10	01	11	20	02

#### BLOCOS DE CONTATO ESPECIAIS

#### BLOCOS DE CONTATO DUPLOS



	1NA3NF	4NF	2NA1NF	1NA2NF	4NA	3NA1NF	2NA2NF
código	13	04	21	12	40	31	22

## EXEMPLOS DE CODIFICAÇÃO

	+	3/4NPSM COMPR. 25MM	+		=	SGEX26GBEYN01
SGEX26GBEY		N		01		

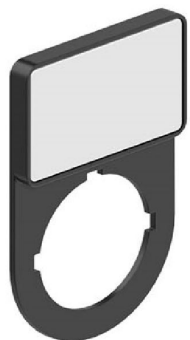
	+	M22X1,5 COMPR. 25MM	+		=	SGEX22GBEYN10
SGEX22GBEY		N		10		

# BOTÃO COGUMELO COM CHAVE YALE

Acessórios

## ACESSÓRIOS

### PLAQUETA DE IDENTIFICAÇÃO (apenas para M22x1,5)

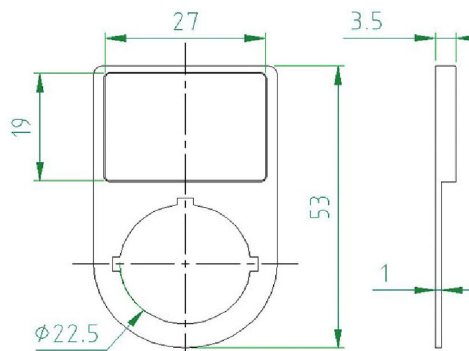


CODE	S2PL1	
------	-------	--

PRINTABLE AREA	19x27 mm
----------------	----------

G00	LIGA	G05	STOP
G01	DESLIGA	G06	RESET
G02	ABRE	G07	OPEN
G03	FECHA	G08	CLOSE
G04	START	G09	

### DIMENSÕES (mm)

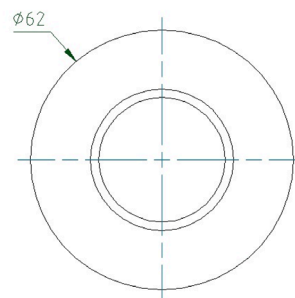


### PLAQUETA DE EVIDÊNCIA (para 3/4"NPSM ou M22x1,5)



CODE	S2PE
------	------

### DIMENSÕES (mm)



sermat **GRÜN**  
**ex**