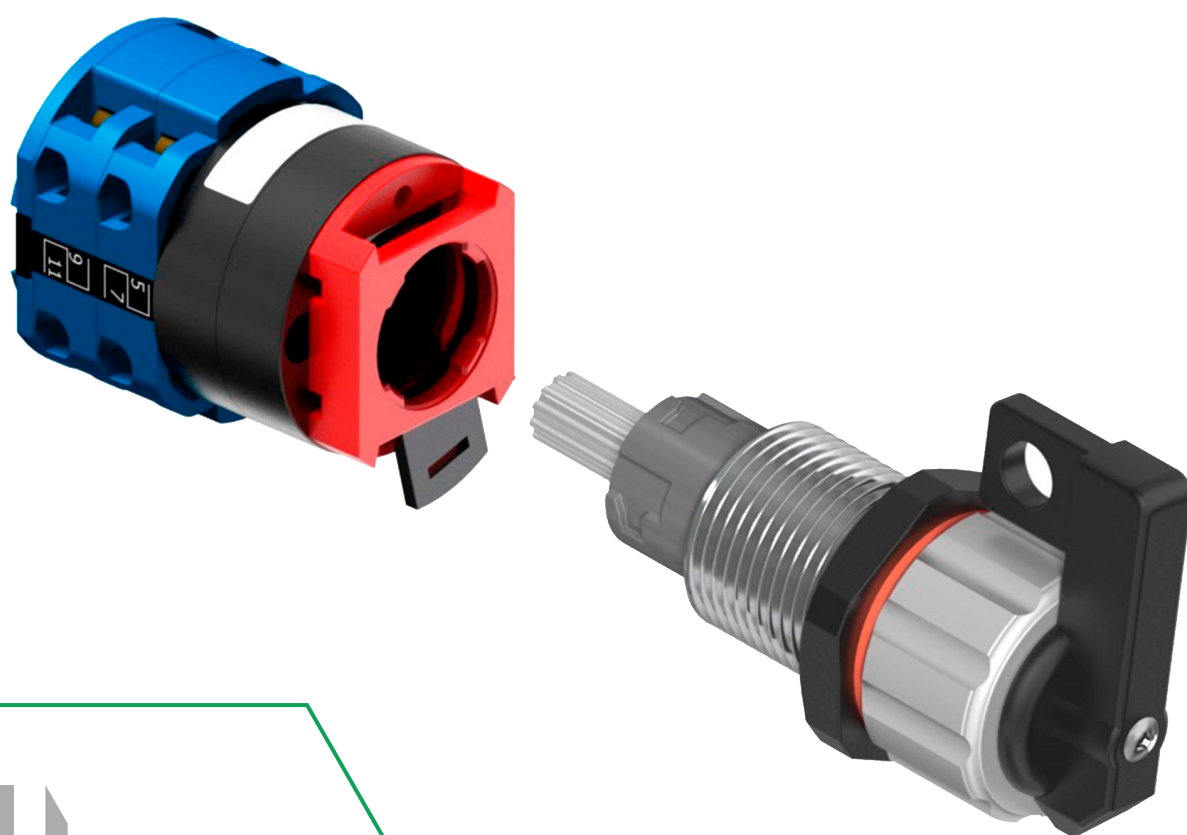


# COMUTADORES ROTATIVOS COM GAIOLA GCAG








sermat **GRÜN**  
**ex**

REV.22 / 06.03.2025

# COMUTADORES ROTATIVOS COM GAIOLA

## Informações Técnicas

### ESPECIFICAÇÕES TÉCNICAS

TIPO DE PROTEÇÃO	Ex "d" – à prova de explosão Ex "t" – contra ignição poeira	à prova de explosão contra ignição poeira	Ex "d" – á prova de explosão Ex "t" – contra ignição poeira
MARCAÇÃO	Ex db IIC Gb Ex tb IIIC Db	Class I, Groups B, C, D Class II, Groups E, F, G Class III	II 2 G Ex db IIC / IIB +H <sub>2</sub> Gb II 2 D Ex tb IIIC Db
ÁREA DE APLICAÇÃO	Zona 1 Zona 2 Zona 21 Zona 22	Class I, Div 1 & 2, Groups B, C, D. Class II, Div 1 & 2, Groups E, F, G. Class III	Zona 1 Zona 2 Zona 21 Zona 22
GRAU DE PROTEÇÃO	IP66W (W: névoa salina)	Type 4X	IP66
TEMPERATURA DE APLICAÇÃO	-50°C à 60°C (-40°F à 158°F)	-50°C à 60°C (-40°F à 158°F)	-50°C à 100°C (-40°F à 212°F)
ROSCA	M22 x 1,5 3/4" NPSM	M22 x 1,5 3/4" NPSM	M22 x 1,5 3/4" NPSM
COMPRIMENTO DE ROSCA	25mm (Normal) 40mm (Longo) 57mm (Extra Longo)	25mm (Normal) 40mm (Longo) 57mm (Extra Longo)	25mm (Normal) 40mm (Longo) 57mm (Extra Longo)
INSTALAÇÃO	<b>para rosca M22x1,5</b> Invólucros Ex "d": (min. espes- sura de parede: 8 mm de rosca acoplada). Invólucros Ex "tb": (min. espes- sura de parede : 3 mm de rosca acoplada).	<b>para rosca M22x1,5</b> Invólucros Ex "d": (min. 6 filetes de rosca totalmente acoplados). Invólucros Ex "tb": (min. 3 filetes de rosca totalmente acoplados).	<b>para rosca M22x1,5</b> Invólucros Ex "d": (min. espes- sura de parede: 8 mm de rosca acoplada). Invólucros Ex "tb": (min. espes- sura de parede : 3 mm de rosca acoplada).
	<b>para rosca 3/4"NPSM</b> Invólucros Ex "d": (min. 5 filetes de rosca totalmente acoplados). Invólucros Ex "tb": (min. espe- ssura de parede : 3,7 mm de rosca acoplada).	<b>para rosca 3/4"NPSM</b> Invólucros Ex "d": (min. 7 filetes de rosca totalmente acoplados). Invólucros Ex "tb": (min. 3 filetes de rosca totalmente acoplados).	<b>para rosca 3/4"NPSM</b> Invólucros Ex "d": (min. 5 filetes de rosca totalmente acoplados). Invólucros Ex "tb": (min. espe- ssura de parede : 3,7 mm de rosca acoplada).
CERTIFICADO DE CONFORMIDADE	<b>Segurança</b>  OCP 0034  INMETRO	 UL LISTED	  ATEX I IECEx
	INMETRO NCC 24.0128 U	UL UL: E489210	ATEX I IECEx UL 21 ATEX 2390U IECEx ULBR 21.0004U

# COMUTADORES ROTATIVOS COM GAIOLA

## Informações Técnicas

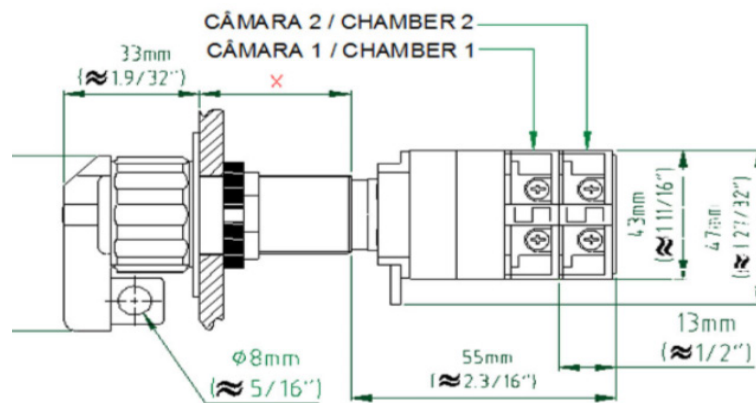
### INFORMAÇÕES ELÉTRICAS

CAPACIDADE DE MANOBRA P/ CA		CORRENTE NOMINAL 20A	CAPACIDADE DE MANOBRA P/ CC				CORRENTE NOMINAL 20A		TENSÃO NOMINAL	690V	
AC-3	220V-240V	3,0 kW	CARGAS RESISTIVAS T < 1 ms	24V	48V	60V	110V	CORRENTE NOMINAL	20A		
	380V-440V	5,5 kW		20A	12A	4.5A	1A	ANGULO DE COMUTAÇÃO	30°, 45°, 90°		
AC-15	220V-240V	5 A		CARGAS INDUTIVAS T= 50 ms	12A	2A	1A	0,4A	TERMINAIS	2 x 2,5mm	
	380V-440V	4 A							Nº MÁX. CÂMARAS	6	
AC-22A	220V-240V	20 A									
	380V-440V	20 A									
AC-23A	220V-240V	3,7 kW									
	380V-440V	7,5 kW									

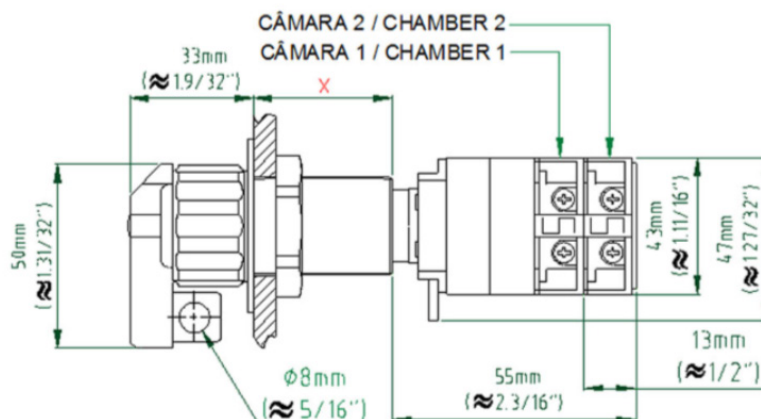
### DIMENSÕES

X	
mm	inch
25mm	≈ 1"
40mm	≈ 1.19/32"
57mm	≈ 2.1/4"

M22 X 1,5



3/4" NPSM



# COMUTADORES ROTATIVOS COM GAIOLA

## Sistema de Codificação

SISTEMA DE CODIFICAÇÃO

SGEXXGCAG A + B(B1 + B2)

**X**

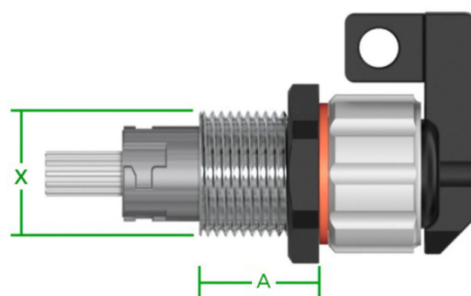
### TAMANHO DA ROSCA

tamanho	M22x1,5	3/4"NPSM
código	22	26

**A**

### COMPRIMENTO DA ROSCA

compr.	25mm	40mm	57mm
código	N	L	X



**B**

### FUNÇÃO ELÉTRICA

#### EXEMPLO 1

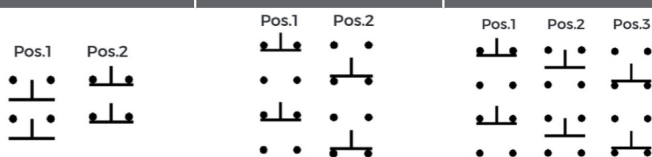
FUNÇÃO ELÉTRICA	INTERRUPTORA Ângulo Comutação: 90°	REVERSORA SEM POSIÇÃO ZERO Ângulo Comutação: 90°	REVERSORA COM POSIÇÃO ZERO Ângulo Comutação: 45°
CÓDIGO	IN	RS	RC
PÓLO Nº	1 PÓLO	1 PÓLO	1 PÓLO
PÓLO Nº CÓDIGO	1	1	1
Nº POSIÇÕES	2 POSIÇÕES	2 POSIÇÕES	3 POSIÇÕES
Nº POS. CÓDIGO	2	2	3



IN1220      RS1220SJ      RC1320SJ

#### EXEMPLO 2

FUNÇÃO ELÉTRICA	INTERRUPTORA Ângulo Comutação: 90°	REVERSORA SEM POSIÇÃO ZERO Ângulo Comutação: 90°	REVERSORA COM POSIÇÃO ZERO Ângulo Comutação: 45°
CÓDIGO	IN	RS	RC
PÓLO Nº	2 PÓLOS	2 PÓLOS	2 PÓLOS
PÓLO Nº CÓDIGO	2	2	2
Nº POSIÇÕES	2 POSIÇÕES	2 POSIÇÕES	3 POSIÇÕES
Nº POS. CÓDIGO	2	2	3



IN2220      RS2220SJ      RC2320SJ

# COMUTADORES ROTATIVOS COM GAIOLA

## Acessórios

### NOTAS

#### NOTA 1

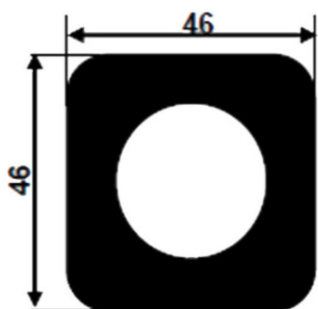
FUNÇÃO ELÉTRICA	CÓDIGO	Nº POSIÇÕES	Nº PÓLOS	Nº MAX. CONTATOS
INTERRUPTORA	<b>IN</b>	SEMPRE 2 POSIÇÕES	MAX. 12 PÓLOS	12 CONTATOS
REVERSORA COM ZERO	<b>RC</b>	SEMPRE 3 POSIÇÕES	MAX. 6 PÓLOS	12 CONTATOS
REVERSORA SEM ZERO	<b>RS</b>	SEMPRE 2 POSIÇÕES	MAX. 6 PÓLOS	12 CONTATOS

#### NOTA 2

- As letras "SJ" adicionadas no final do código do comutador rotativo significa "sem jumper".
- Para configurações especiais, por favor entre em contato com departamento de engenharia da Sermatex.
- O número "20" adicionado após ch function part numbers mean the rated current for this operator

### ACESSÓRIOS

#### PLACA FRONTAL (para M22x1,5 ou 3/4" NSPM)



Espessura: 1,3mm

CÓDIGO S2PC

A menos que seja especificado no pedido, as plaquetas com a identificação das posições do comutador serão fornecidas com a gravação padrão.

Exs:

SGEX22GCAG\_IN2220 - Gravação: 0-1

SGEX22GCAG\_RC1320SJ - Gravação: 1-0-2

NOTA: No fornecimento padrão, este item já é fornecido com o produto.

#### ELEMENTO COM BATENTE PARA TRAVA COM CADEADO

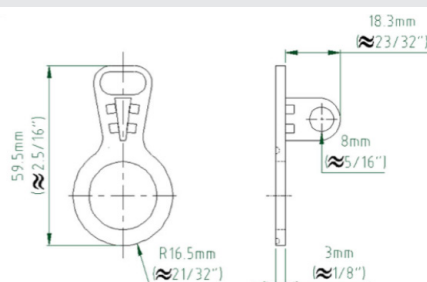
(para M22x1,5 ou 3/4" NSPM)



CÓDIGO BATENTE1

Este Elemento tem a função de travar a alavanca na posição desejada através de um cadeado.

#### DIMENSÕES (mm)



#### ELEMENTO PARA TRAVA COM CADEADO

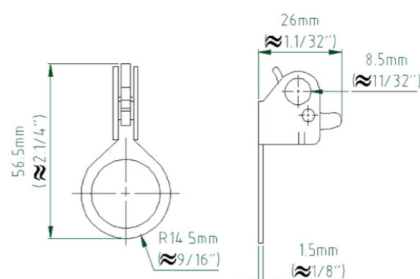
(para M22x1,5 ou 3/4" NSPM)



CÓDIGO TRAVA-CA

Este Elemento permite que a alavanca seja travada na posição desejada com um cadeado, mesmo quando houver outras posições em ambos os lados da posição travada.

#### DIMENSÕES (mm)



NOTA: Quando este acessório é usado, o código do comutador rotativo deve ter a letra "V" no final.

Exemplo: SGEX22GCAGNRC2320SJV