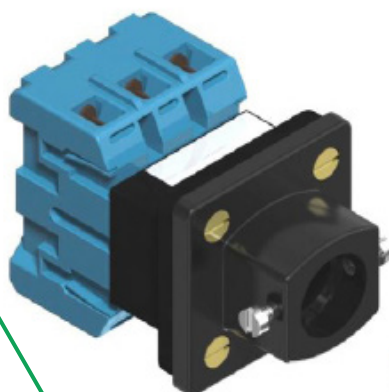


COMUTADORES ROTATIVOS ON/OFF

GCA



SGEX2_GCA_IN_ (32B, 40B, 63B)



SGEX2_GCA_IN_ (32, 40, 63)








sermat **GRÜN**
ex

REV.20 / 06.03.2025

COMUTADORES ROTATIVOS

Informações Técnicas

ESPECIFICAÇÕES TÉCNICAS

TIPO DE PROTEÇÃO	Ex "d" – à prova de explosão Ex "t" – contra ignição poeira	à prova de explosão contra ignição poeira	Ex "d" – à prova de explosão Ex "t" – contra ignição poeira
MARCAÇÃO	Ex db IIC Gb Ex tb IIIC Db	Class I, Groups B, C, D Class II, Groups E, F, G Class III	II 2 G Ex db IIC / IIB +H ₂ Gb II 2 D Ex tb IIIC Db
ÁREA DE APLICAÇÃO	Zona 1 Zona 2 Zona 21 Zona 22	Class I, Div 1 & 2, Groups B, C, D. Class II, Div 1 & 2, Groups E, F, G. Class III	Zona 1 Zona 2 Zona 21 Zona 22
GRAU DE PROTEÇÃO	IP66W (W: névoa salina)	Type 4X	IP66
TEMPERATURA DE APLICAÇÃO	-50°C à 60°C (-40°F à 158°F)	-50°C à 60°C (-40°F à 158°F)	-50°C à 100°C (-40°F à 212°F)
ROSCA	M22 x 1,5 3/4" NPSM	M22 x 1,5 3/4" NPSM	M22 x 1,5 3/4" NPSM
COMPRIMENTO DE ROSCA	25mm (Normal) 40mm (Longo) 57mm (Extra Longo)	25mm (Normal) 40mm (Longo) 57mm (Extra Longo)	25mm (Normal) 40mm (Longo) 57mm (Extra Longo)
INSTALAÇÃO	para rosca M22x1,5 Invólucros Ex "d": (min. espesura de parede: 8 mm de rosca acoplada). Invólucro Ex "tb": (min. espesura de parede: 3 mm de rosca acoplada).	para rosca M22x1,5 Invólucros Ex "d": (min. 6 filetes de rosca totalmente acoplados). Invólucros Ex "tb": (min. 3 filetes de rosca totalmente acoplados).	para M22x1,5 Invólucros Ex "d": (min. espesura de parede: 8 mm de rosca acoplada). Invólucro Ex "tb": (min. espesura de parede: 3 mm de rosca acoplada).
	para rosca 3/4"NPSM Invólucros Ex "d": (min. 5 filetes de rosca totalmente acoplados). Invólucros Ex "tb": (min. espesura de parede: 3,7 mm de rosca acoplada).	para rosca 3/4"NPSM Invólucros Ex "d": (min. 7 filetes de rosca totalmente acoplados). Invólucros Ex "tb": (min. 3 filetes de rosca totalmente acoplados).	para rosca 3/4"NPSM Invólucros Ex "d": (min. 5 filetes de rosca totalmente acoplados). Invólucros Ex "tb": (min. espesura de parede: 3,7 mm de rosca acoplada).
CERTIFICADO DE CONFORMIDADE	Segurança  OCP 0034  INMETRO	 UL LISTED	  ATEX I IECEx
	INMETRO NCC 24.0128 U	UL E489210	ATEX I IECEx UL 21 ATEX 2390U IECEx ULBR 21.0004U

COMUTADORES ROTATIVOS

Informações Técnicas

ESPECIFICAÇÃO ELÉTRICA

CAPACIDADE DE MANOBRA PARA CA		TENSÃO NOMINAL			690V		CORRENTE NOMINAL		
		32A	40A	63A	CAPACIDADE DE MANOBRA PARA CC	32A	40A	63A	
AC-3	220V-240V	4kW	7.5kW	11kW	CARGAS Resistivas T< 1ms	24V	25A	40A	63A
	380V-440V	7.5W	11kW	18.5W		48V	20A	32A	40A
AC-15	220V-240V	8A	14A	16A		60V	7,5A	23A	27A
	380V-440V	5A	6A	7A		110V	1,5A	6,5A	-----
AC-22A	220V-240V	25A	32A	40A	CARGAS Indutivas T=50ms	24V	20A	32A	40A
	380V-440V	25A	32A	40A		48V	3A	16A	20A
AC-23A	220V-240V	5,5kW	7,5kW	11kW		60V	1,5A	11A	15A
	380V-440V	11kW	15kW	22kW		110V	0,5A	0,5A	3,5A

DIMENSIONS

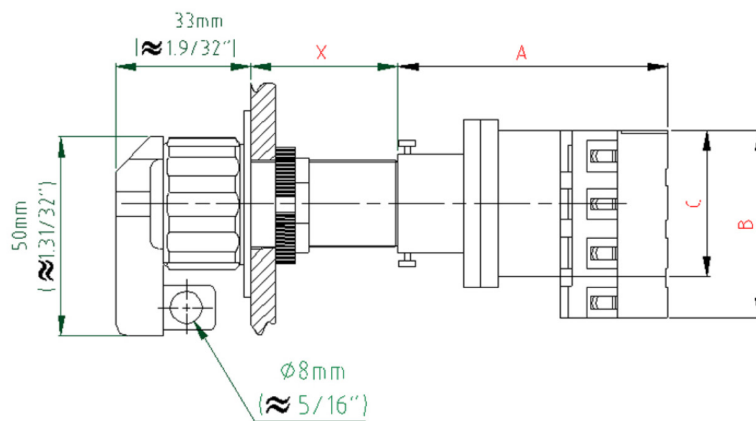
X	
(mm)	(pol.)
25mm	≈ 1"
40mm	≈ 1.19/32"
57mm	≈ 2.1/4"

A	
CORRENTE	(mm)
32A	78
40A	85
63A	85

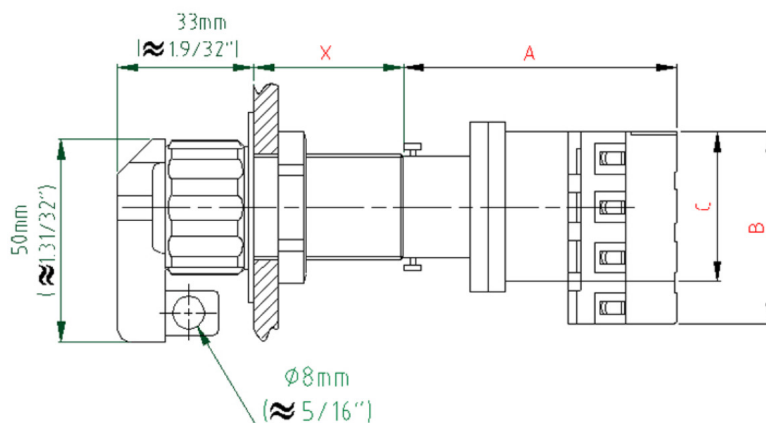
B	
CORRENTE	(mm)
32A	57x57
40A	67x67
57A	67x67

C	
CORRENTE	(mm)
32A	42x57
40A	50x67
63A	50x67

M22 X 1,5



3/4"NPSM



COMUTADORES ROTATIVOS

Sistema de Codificação

SISTEMA DE CODIFICAÇÃO

SGEXXGCA A + B (B1 + B2 + B3)

X

TAMANHO DA ROSCA

tamanho	M22x1,5	3/4"NPSM
código	22	26

A

COMPRIMENTO DE ROSCA

compr.	25mm	40mm	57mm
código	N	L	X

B

Nº POLOS, CORRENTE E FORMA DE FIXAÇÃO

B1

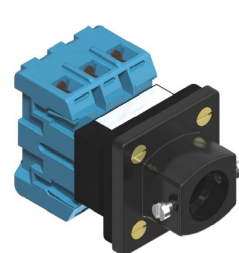
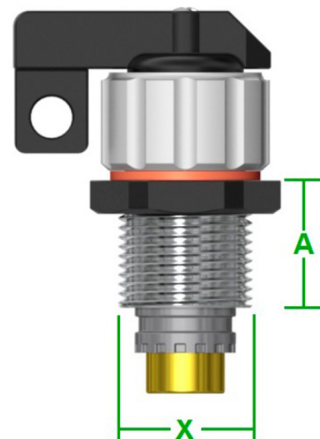
Nº PÓLOS	3 PÓLOS	4 POLES
CÓDIGO	IN32	IN42

B2

CORRENTE	32 A	40 A	63 A
CÓDIGO	32	40	63

B3

FIXAÇÃO	FIXAÇÃO PELO TOPO	FIXAÇÃO PELA BASE
CÓDIGO	-	B





Fixação pelo Topo



Fixação pela Base

EXEMPLOS DE CODIFICAÇÃO

	+	3/4NPSM COMPR. 25MM	+	3 PÓLOS	+	CORRENTE: 32 A	+	FIXAÇÃO: TOPO	=	SGEX26GCANIN3232
SGEX26GCA		N		IN32		32		-		

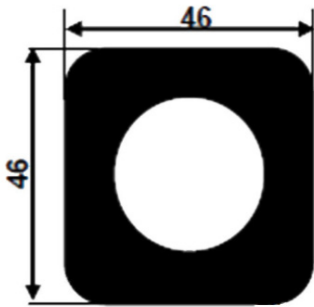
	+	3/4NPSM COMPR. 25MM	+	4 PÓLOS	+	CORRENTE: 40 A	+	FIXAÇÃO: BASE	=	SGEX26GCANIN4240B
SGEX26GCA		N		IN42		40		B		

COMUTADORES ROTATIVOS

Acessórios

ACESSÓRIOS

PLACA FRONTAL (para rosca M22x1,5 ou 3/4" NPSM)



Espessura: 1,3mm

CÓDIGO S2PC

Quando não especificado gravação especial, será fornecida placa com inscrição numérica de acordo com as posições do comutador.

Ex:

SGEX22GCANIN3232 - Inscrição: 0-1

NOTA: Em fornecimento padrão, este item já é enviado junto com o produto.

ELEMENTO COM BATENTE PARA TRAVA COM CADEADO

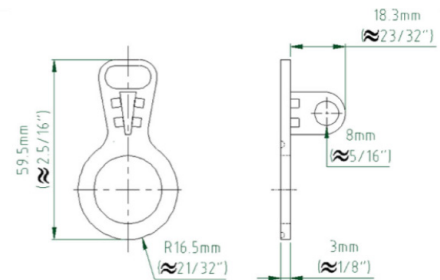
(para rosca M22x1,5 ou 3/4" NPSM)



CÓDIGO BATENTE1

Este Elemento tem a função de travar a alavanca na posição desejada através de um cadeado.

DIMENSÕES (mm)



ELEMENTO PARA TRAVA COM CADEADO

(para M22x1,5 ou 3/4" NPSM)



CÓDIGO TRAVA-CA

Este Elemento permite que a alavanca seja travada na posição desejada com um cadeado, mesmo quando houver outras posições em ambos os lados da posição travada.

NOTA: Quando este acessório é usado, o código do comutador rotativo deve ter a letra "V" no final.
Exemplo: SGEX22GCANIN4232V

DIMENSÕES (mm)

