

# INVÓLUCRO MODULAR

PARA ESTROBO

IMRRSTB



sermat **GRÜN**  
**ex**

REV.03 / 28.02.2025

p. 1 de 3

# INVÓLUCRO MODULAR PARA ESTROBO

## Dados Técnicos

### ESPECIFICAÇÕES

TIPO DE PROTEÇÃO .....

Ex "d" – à prova de explosão  
Ex "e"- Segurança aumentada  
Ex "tb" – contra ignição de poeira

MARCAÇÃO .....

Ex d e IIC T6 Gb IP66W  
Ex tb IIIC T 85°C Db

ÁREA DE APLICAÇÃO .....

Zona 1  
Zona 2  
Zona 21  
Zona 22

GRAU DE PROTEÇÃO .....

IP66W (W: 200h névoa salina)

CLASSE DE TEMPERATURA .....

T6

CERTIFICADO DE CONFORMIDADE .....

#### Segurança



OCP 0034



INMETRO

INMETRO

NCC 24.0123

### ESPECIFICAÇÕES ELÉTRICAS

TENSÃO DE FUNCIONAMENTO .....

24Vcc  
110Vca  
220Vca

POTÊNCIA .....

~13W (24Vcc)  
~10VA (130Vca, ou 220Vca)

CORRENTE .....

600mA (24Vcc)  
80mA (130Vca ou 220Vca)

FREQUÊNCIA .....

50Hz  
60Hz

VIDA ÚTIL E FREQUÊNCIA DOS PULSOS.....

1.000.000 flashes  
~60/min

PESO .....

2,1Kg

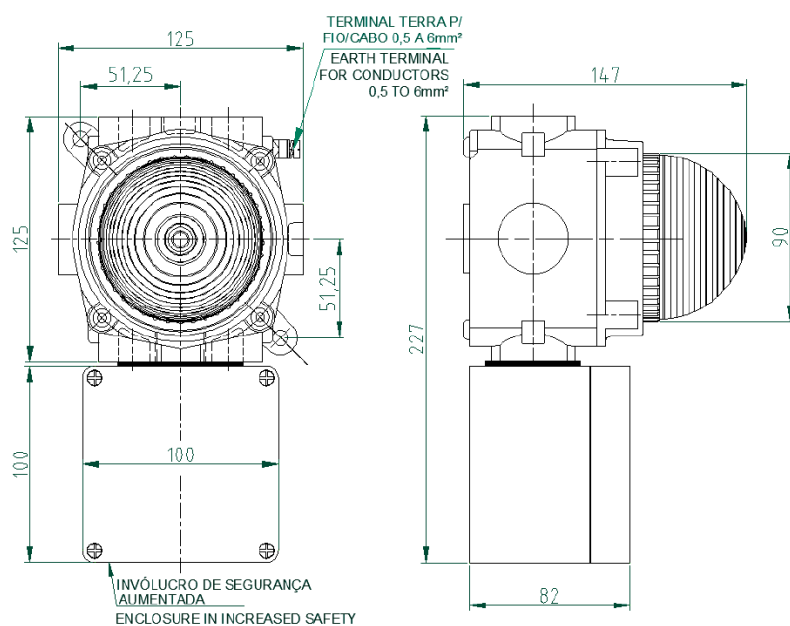
# INVÓLUCRO MODULAR PARA ESTROBO

## Dados Técnicos

### DIMENSÕES (MM)

#### ISRRSTB

Dimensões (mm)  
Dimensions (mm)



### FURAÇÕES OPCIONAIS

#### FURAÇÕES OPCIONAIS PARA ENTRADA / SAÍDA DE CABOS OPTIONAL THREADED HOLES FOR CABLE INLETS / OUTLETS

Roscas Threads	Face A	Face B	Face C
BSP			
1"	X	X	X
3/4"	X	X	X
1/2"	X	X	X
Métrica			
M20x1,5	X	X	X
M22x1,5	X	X	X
M25x1,5	X	X	X
M32x1,5	X	X	X

