

INVÓLUCRO MODULAR PARA INSTRUMENTO DE MEDIÇÃO

IMRR6



sermatGRÜN
ex

REV.16 / 28.02.2025

p. 1 de 3

INVÓLUCRO MODULAR PARA INSTRUMENTO DE MEDIÇÃO

Dados Técnicos

ESPECIFICAÇÕES

TIPO DE PROTEÇÃO

Ex "d" – à prova de explosão e segurança aumentada
Ex "e"- Segurança Aumentada
Ex "tb" – contra ignição de poeira

MARCAÇÃO

Ex d e IIC T6 Gb IP66W
Ex tb IIIC T 85°C Db

ÁREA DE APLICAÇÃO

Zona 1
Zona 2
Zona 21
Zona 22

GRAU DE PROTEÇÃO

IP66W (W: névoa salina)

CLASSE DE TEMPERATURA

T6

CERTIFICADO DE CONFORMIDADE

Segurança



OCP 0034



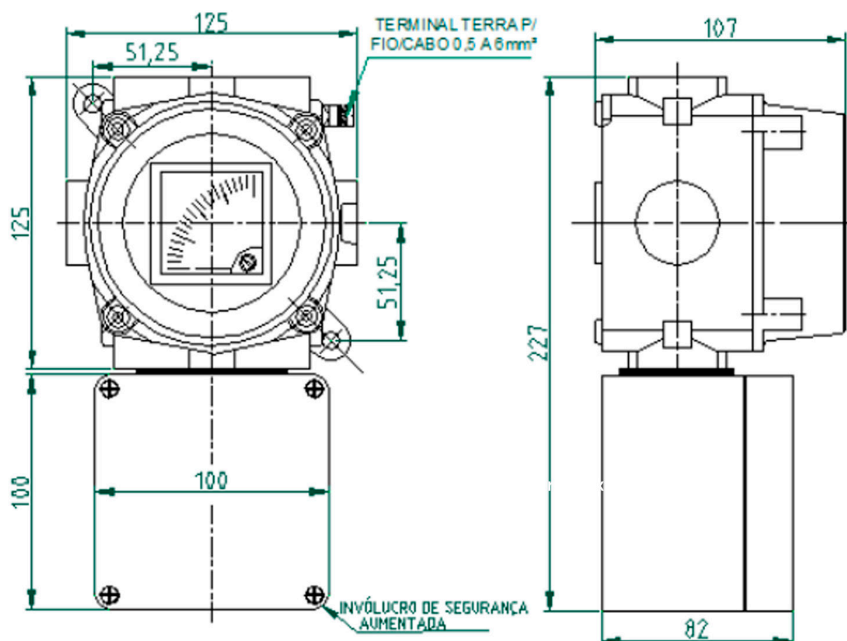
INMETRO

INMETRO

NCC 24.0123

DIMENSÕES(MM)

IMRR6



INVÓLUCRO MODULAR PARA INSTRUMENTO DE MEDIÇÃO

Dados Técnicos

INSTRUMENTOS DE MEDIÇÃO

	FREQUENCIÍMETROS	INSTRUMENTOS DE BOMBA MÓVEL VOLTÍMETROS E AMPERÍMETROS	INSTRUMENTOS DE FERRO MÓVEL VOLTÍMETROS E AMPERÍMETROS
TAMANHO	48.0 x 48.0 mm	48.0 x 48.0 mm	48.0 x 48.0 mm
POSIÇÃO DE OPERAÇÃO	VERTICAL	VERTICAL	VERTICAL
CARACTERÍSTICAS	- SISTEMA ELETRÔNICO INTERNO - ESCALA INTERCAMBIÁVEL - SISTEMA AUTO-ALIMENTAÇÃO P/ MEDIÇÃO	- PARA MEDIÇÕES DE CORRENTES E TENSÕES EM CC. - ESCALA INTERCAMBIÁVEL. - RESISTÊNCIA A VIBRAÇÕES MECÂNICAS	- PARA MEDIÇÕES DE CORRENTES E TENSÕES EM CA.
DESCRIÇÃO	O FREQUENCIÍMETRO COM PONTEIRO É PROJETADO PARA MEDIÇÃO DE FREQUENCIAS NA FAIXA 45 A 65 HZ.	OS INSTRUMENTOS COM BOBINA MÓVEL SÃO UTILIZADOS QUANDO NECESSITA-SE MEDIR CORRENTE E TENSÃO EM CC. É APROPRIADO QUE ESPECIALMENTE PARA INSTRUMENTOS QUE ESTÃO CONECTADOS A TRANSDUTORES COM RENDIMENTO DA CORRENTE PADRONIZADA OU PARA CIRCUITOS SECUNDÁRIOS COM QUEDA DE TENSÃO. (e.g. 60mV)	INSTRUMENTOS DE FERRO MÓVEL SÃO UTILIZADOS PARA MEDIR VALORES EFETIVOS (R.M.S) DE CORRENTE E TENSÃO ALTERNADA NA FAIXA DE FREQUÊNCIA DE 15-100Hz. DEVIDO A CONSTRUÇÃO ESPECIAL DA CAIXA A TROCA DE ESCALÁ É RÁPIDA FAVORÁVEL PRINCIPALMENTE A INSTRUMENTOS PARA LIGAÇÃO A TC E TP (X/1A, X/5A, X/100, 110V)

TIPOS DE FURAÇÃO OPCIONAIS

FURAÇÕES OPCIONAIS PARA ENTRADA / SAÍDA DE CABOS (MÁXIMO UM FURO POR FACE)			
ROSCAS	FACE A	FACE B	FACE C
BSP			
1"	X	X	X
3/4"	X	X	X
1/2"	X	X	X
MÉTRICA			
M20x1,5	X	X	X
M22x1,5	X	X	X
M25x1,5	X	X	X
M32x1,5	X	X	X

