

# INVÓLUCRO SIMPLES PARA INSTRUMENTO DE MEDIÇÃO

ISRR6



sermat **GRÜN**  
**ex**

REV.18 / 05.03.2025

p. 1 de 3

# INVÓLUCRO SIMPLES PARA INSTRUMENTO DE MEDIÇÃO

## Dados Técnicos

### ESPECIFICAÇÕES

TIPO DE PROTEÇÃO .....

Ex "d" – à prova de explosão  
Ex "t" – contra ignição de poeira

MARCAÇÃO .....

Ex db IIC T6 Gb IP66W  
Ex tb IIIC T 85°C Db

ÁREA DE APLICAÇÃO .....

Zona 1  
Zona 2  
Zona 21  
Zona 22

GRAU DE PROTEÇÃO .....

IP66W (W: névoa salina)

CLASSE DE TEMPERATURA .....

T6  
I=32A(max)

CERTIFICADO DE CONFORMIDADE .....

### Segurança



OCP 0034



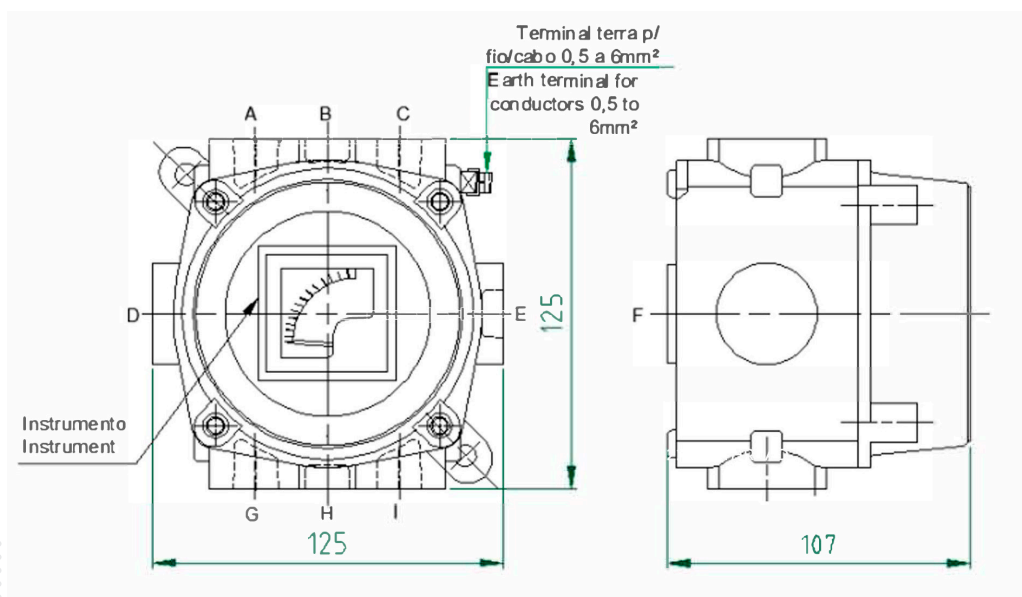
INMETRO

INMETRO

CEPEL 03.0070

### DIMENSÕES (MM)

#### ISRR6



# INVÓLUCRO SIMPLES PARA INSTRUMENTO DE MEDIÇÃO

## Dados Técnicos

### INSTRUMENTOS DE MEDIÇÃO

	FREQUENCÍMETROS	INSTRUMENTOS DE BOMBA MÓVEL VOLTÍMETROS E AMPERÍMETROS	INSTRUMENTOS DE FERRO MÓVEL VOLTÍMETROS E AMPERÍMETROS
TAMANHO	48.0 x 48.0 mm	48.0 x 48.0 mm	48.0 x 48.0 mm
POSIÇÃO DE OPERAÇÃO	VERTICAL	VERTICAL	VERTICAL
CARACTERÍSTICAS	- SISTEMA ELETRÔNICO INTERNO - ESCALA INTERCAMBIÁVEL - SISTEMA AUTO-ALIMENTAÇÃO P/ MEDIÇÃO	- PARA MEDIÇÕES DE CORRENTES E TENSÕES EM CC. - ESCALA INTERCAMBIÁVEL. - RESISTÊNCIA A VIBRAÇÕES MECÂNICAS	- PARA MEDIÇÕES DE CORRENTES E TENSÕES EM CA.
DESCRIÇÃO	O FREQUENCÍMETRO COM PONTEIRO É PROJETADO PARA MEDIÇÃO DE FREQUENCIAS NA FAIXA 45 A 65 HZ.	OS INSTRUMENTOS COM BOBINA MÓVEL SÃO UTILIZADOS QUANDO NECESSITA-SE MEDIR CORRENTE E TENSÃO EM CC. É APROPRIADO QUE ESPECIALMENTE PARA INSTRUMENTOS QUE ESTÃO CONECTADOS A TRANSDUTORES COM RENDIMENTO DA CORRENTE PADRONIZADA OU PARA CIRCUITOS SECUNDÁRIOS COM QUEDA DE TENSÃO. (e.g. 60mV)	INSTRUMENTOS DE FERRO MÓVEL SÃO UTILIZADOS PARA MEDIR VALORES EFETIVOS (R.M.S) DE CORRENTE E TENSÃO ALTERNADA NA FAIXA DE FREQUÊNCIA DE 15-100HZ. DEVIDO A CONSTRUÇÃO ESPECIAL DA CAIXA, A TROCA DE ESCALA É RÁPIDA FAVORÁVEL PRINCIPALMENTE A INSTRUMENTOS PARA LIGAÇÃO A TC E TP (X/1A, X/5A, X/100, 110V)

### TIPOS DE FURAÇÃO OPCIONAIS

FURAÇÕES OPCIONAIS PARA ENTRADA / SAÍDA DE CABOS (MÁXIMO UM FURO POR FACE)			
ROSCAS	FACE A	FACE B	FACE C
<b>NPT</b>			
1"	X	X	X
3/4"	X	X	X
1/2"	X	X	X
<b>MÉTRICA</b>			
M20x1,5	X	X	X
M22x1,5	X	X	X
M25x1,5	X	X	X
M32x1,5	X	X	X

