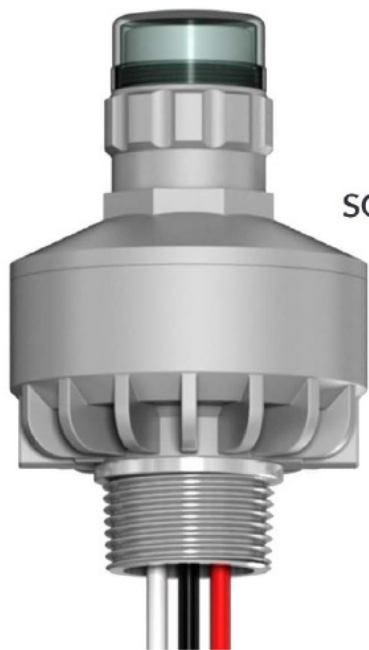
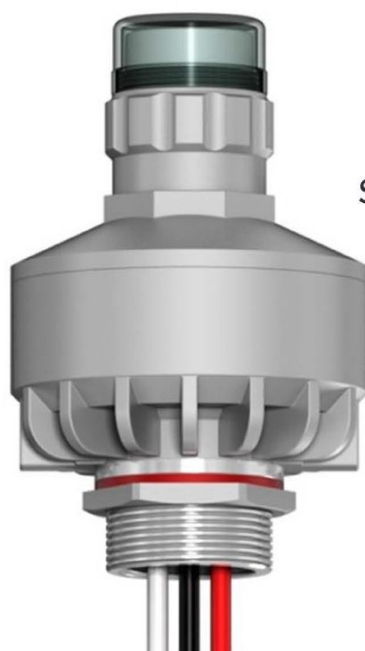


# RELÉ FOTOELÉTRICO

RFE



SG-EX RFE1NPT  
(1" NPT)



SG-EX RFEM32  
(M32x1,5)



sermat **GRÜN**  
**ex**

REV.01 / 07.03.2025

# RELÉ FOTOELÉTRICO - RFE

## Dados técnicos

### SPECIFICATIONS

TIPO DE PROTEÇÃO	Ex "d" - à prova de explosão Ex "t" - contra ignição de poeira	Ex "d" - à prova de explosão
MARCAÇÃO	Ex db IIC T6 Gb Ex tb IIIC T85 C Db	Ex db IIC T6 Gb
ÁREA DE APLICAÇÃO	Zona 1 Zona 2 Zona 21 Zona 22	Zona 1 Zona 2
GRAU DE PROTEÇÃO	IP66W (W: Névoa Salina)	IP66
FAIXA DE TEMPERATURA	-40°C á 70°C (-40°F á 158°F)	-40°C á 70°C (-40°F á 158°F)
TAMANHO DA ROSCA	M32x1,5 1"NPT	M32x1,5 1"NPT
COMPRIMENTO DA ROSCA	15 mm (para M32x1,5) 17 mm (para 1"NPT)	15 mm (para M32x1,5) 17 mm (para 1"NPT)
INSTALAÇÃO	<b>FOR M32X1,5 THREAD</b>	<b>FOR M32X1,5 THREAD</b>
	Em <b>invólucros Ex "d"</b> : (mín. espessura da parede: rosca encaixada de 8 mm) Em <b>invólucros Ex "e"</b> : (mín. espessura da parede: 3mm) Em <b>invólucros Ex "tb"</b> : (mín. espessura da parede: 3 mm)	Em <b>invólucros Ex "d"</b> : (mín. espessura da parede: rosca encaixada de 8 mm) Em <b>invólucros Ex "e"</b> : (mín. espessura da parede: 3mm)
	<b>FOR 1"NPT THREAD</b>	<b>FOR 1"NPT THREAD</b>
	Em <b>invólucros Ex "d"</b> : (mín. 4,5 roscas totalmente encaixadas). Em <b>invólucros Ex "tb"</b> : (mín 4,5 roscas totalmente encaixadas).	Em <b>invólucros Ex "d"</b> : (mín. 4,5 roscas totalmente encaixadas).

### CERTIFICAÇÕES

#### Segurança



OCP 0034



INMETRO



<b>INMETRO</b>	<b>ATEX</b>   <b>IECEx</b>
NCC 24.0130 X	SIRA ATEX 1297X IECEx CSA 16.0050X

# RELÉ FOTOELÉTRICO - RFE

## Dados técnicos

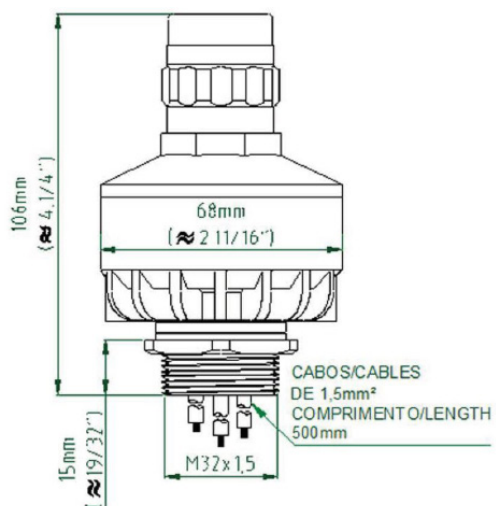
### ESPECIFICAÇÃO ELÉTRICA

CARGA MÁXIMA	1,0 KW - LUMINÁRIAS RESISTIVAS 1,8 KVA - CARGA COM FP < 1
FREQUÊNCIA	50 / 60 HZ
CORRENTE NOMINAL	10 A
TENSÃO NOMINAL	100 VAC - 260 VAC
CONSUMO DE POTÊNCIA	< 1,0 W
CORES DOS CABOS	PRETO , VERMELHO , BRANCO
MODO DE FALHA	FAIL OFF (PADRÃO) FAIL ON

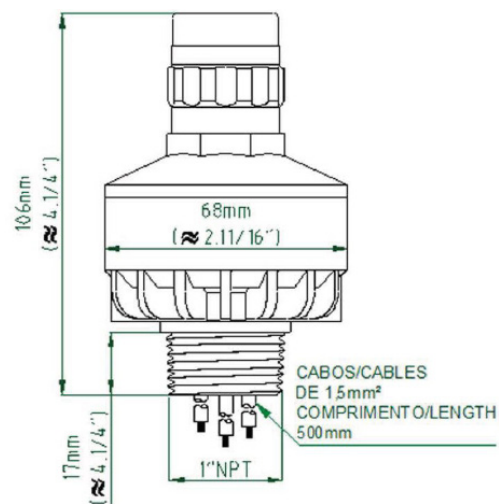
### DIMENSÕES

M32X1,5

EARTH WASHER  
CABO/CABLE  
DE 1,5mm<sup>2</sup>  
COMPRIMENTO/LENGTH  
500mm



1"NPT

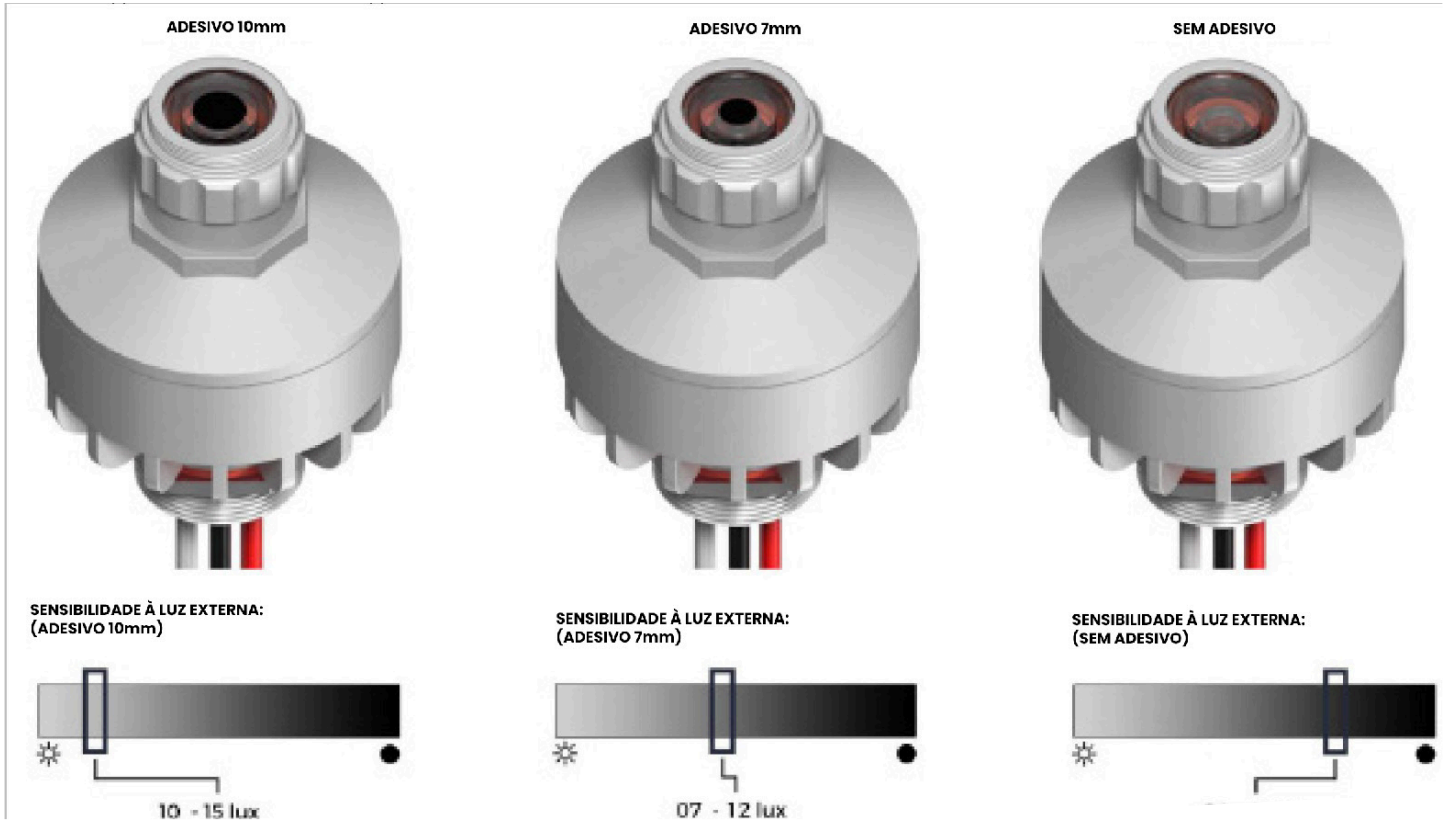


# RELÉ FOTOELÉTRICO - RFE

## Dados técnicos

DIFERENCIAL SERMATEX

### SENSIBILIDADE DA LUZ - AJUSTÁVEL



### DIAGRAMA DE FIAÇÃO E ETIQUETA DE IDENTIFICAÇÃO

PARA REDE 230 V / 400 V



PARA REDE 127 V / 220 V

