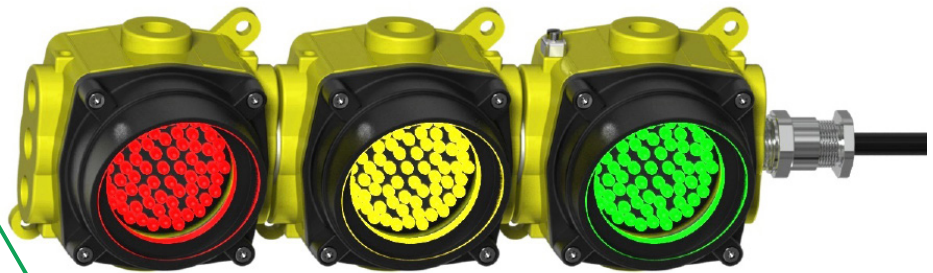


SEMÁFORO À PROVA DE EXPLOÇÃO E POEIRA

ISRRPL



sermat **GRÜN** **ex**

REV.03 / 07.03.2025

SEMÁFORO À PROVA DE EXPLOSÃO E POEIRA

Dados Técnicos

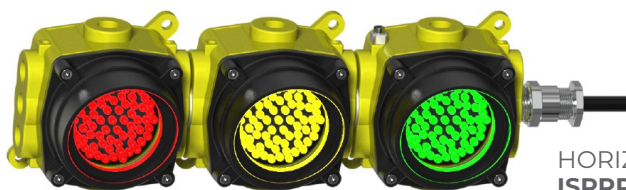
ESPECIFICAÇÕES



VERTICAL:
ISRRPL_241V



VERTICAL:
ISRRPL_21V_



HORIZONTAL:
ISRRPL_241H



HORIZONTAL:
ISRRPL_21H_

TIPO DE PROTEÇÃO	Ex "d" – à prova de explosão Ex "t" – contra ignição de poeira
MARCAÇÃO	Ex db IIC T6 Gb IP66W Ex tb IIIC T 85°C Db IP66W
ÁREA DE APLICAÇÃO	Zona 1 Zona 2 Zona 21 Zona 22
GRAU DE PROTEÇÃO	IP66W (W: névoa salina)
CLASSE DE TEMPERATURA	T6
POTÊNCIA	~ 1 W (12 ou 24 Vca/cc) ~ 9 VA (130 ou 220 Vca)
CORES DE LUZES DISPONÍVEIS	Verde, Vermelho, Amarelo, Azul, Branco e Laranja.
TENSÃO DE FUNCIONAMENTO	12 Vca/cc 24 Vca/cc 130 Vca 220 Vca
CORRENTE	40 mA
FREQUENCIA	50 / 60 Hz
PESO	2,750 kg (2 cores) ; 4,200 kg (3 cores).
CERTIFICADO DE CONFORMIDADE	

Segurança



OCP 0034



INMETRO

INMETRO

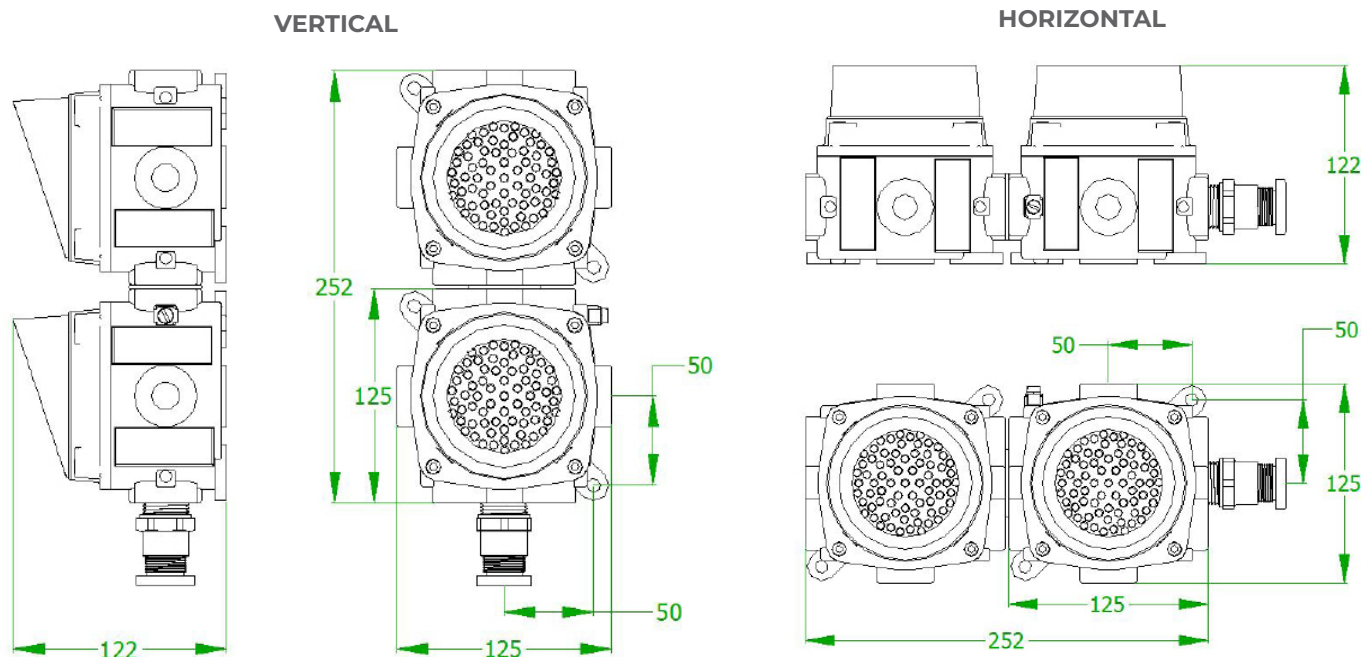
NCC 24.0123

SEMÁFORO À PROVA DE EXPLOSÃO E POEIRA

Dados Técnicos

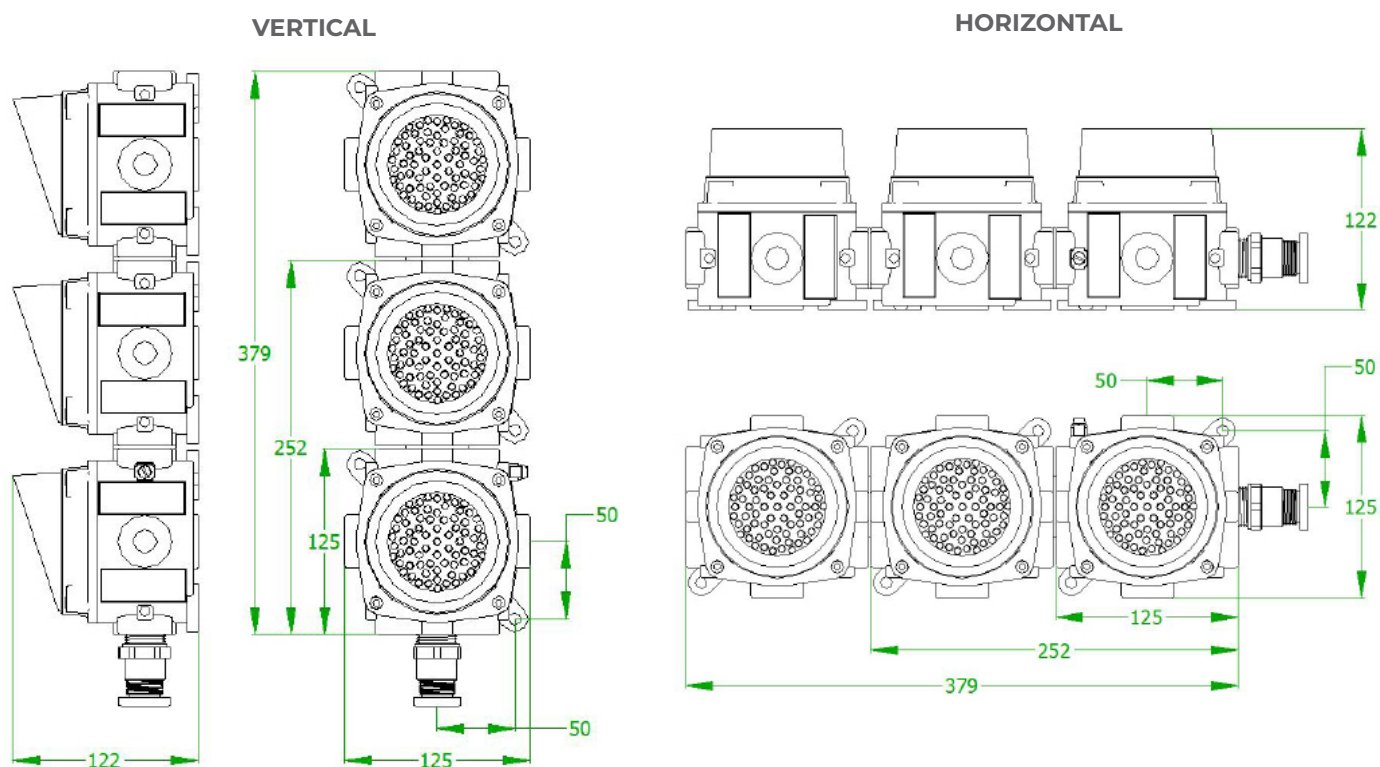
DIMENSÕES

2 CORES



DIMENSÕES EM mm.

3 CORES



DIMENSÕES EM mm.

SEMÁFORO À PROVA DE EXPLOSÃO E POEIRA

Sistema de Codificação

 CODIFICAÇÃO

ISRRPL **A + B1 + B2 + C + D** (2 CORES)

A

TENSÃO DE FUNCIONAMENTO

tensão	12 Vca/cc	24 Vca/cc	130 Vca	220 Vca
código	A	B	E	F

B

CORES DO SEMÁFORO (B1 = SUPERIOR ; B2 = INFERIOR)

cor	Verde	Vermelho	Amarelo	Azul	Branco	Laranja
código	1	2	4	5	6	0

C

POSIÇÃO DO SEMÁFORO

posição	Vertical	Horizontal
código	V	H

D

ESTADO DE FUNCIONAMENTO

estado	Alternado	Comum
código	I	C

ISRRPL **A + B1 + B2 + B3 + C** (3 CORES)

A

TENSÃO DE FUNCIONAMENTO

tensão	12 Vca/cc	24 Vca/cc	130 Vca	220 Vca
código	A	B	E	F

B

CORES DO SEMÁFORO (B1 = SUPERIOR ; B2 = MEIO ; B3 = INFERIOR)

cor	Verde	Vermelho	Amarelo	Azul	Branco	Laranja
código	1	2	4	5	6	0

C

POSIÇÃO DO SEMÁFORO

posição	Vertical	Horizontal
código	V	H